



Wózek liniowy EGH30CAZBH seria EG-QE - HIWIN



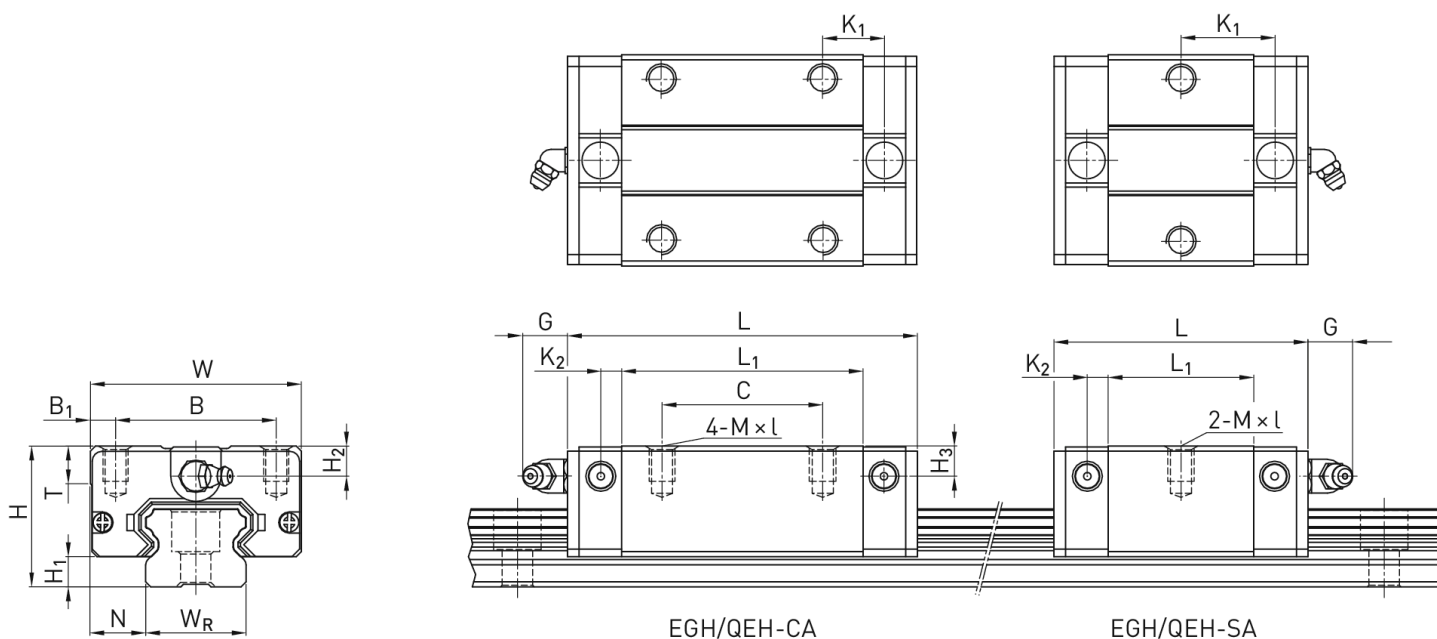
**Numer artykułu SKU:
OC-HIWIN000549**

Numer artykułu producenta:

Czas wysyłki: Do 3-5 dni

HIWIN

OPIS PRODUKTU



Wymiary montażowe

H	Wysokość całkowita	42	mm
H ₁		10	mm
N		16	mm
W	Szerokość wózka	60	mm
B		40	mm

B_1	10	mm
C	40	mm
L_1	70,1	mm
L Długość wózka	98,1	mm
K_1	21,05	mm
K_2	6	mm
G	12	mm
M	M8	
I	12	mm
T	9	mm
H_2	8	mm
H_3	9	mm
Masa	0,76	kg

Nośności i momenty

C_{dyn} Nośność dynamiczna	23.700	N
C_o Nośność statyczna	47.460	N
M_{ox} Moment statyczny	680	Nm
M_{oy} Moment statyczny	550	Nm
M_{oz} Moment statyczny	550	Nm

DANE TECHNICZNE

Nr kat.

OC-HIWIN000549