



Wózek liniowy EGH15CAZBH seria EG-QE - HIWIN



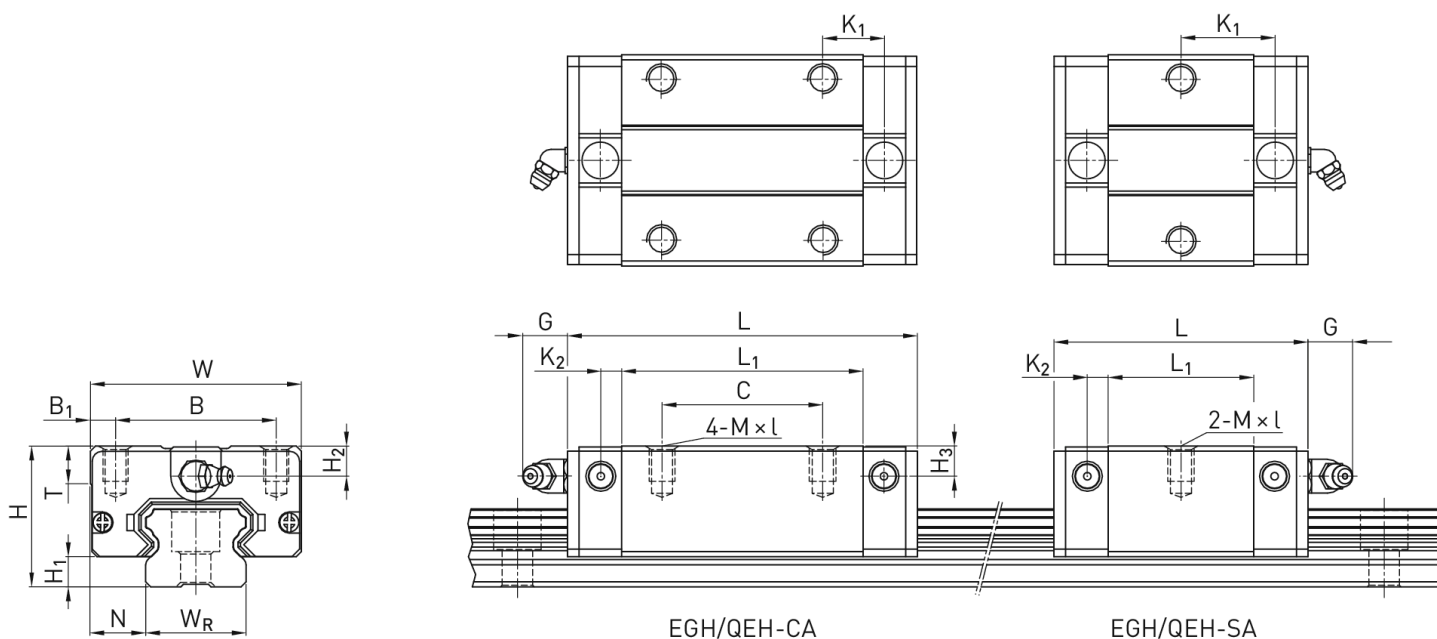
**Numer artykułu SKU:
OC-HIWIN000467**

Numer artykułu producenta:

Czas wysyłki: Do 3-5 dni

HIWIN

OPIS PRODUKTU



Wymiary montażowe

H	Wysokość całkowita	24	mm
H ₁		4,5	mm
N		9,5	mm
W	Szerokość wózka	34	mm
B		26	mm

B_1	4	mm
C	26	mm
L_1	39,8	mm
L Długość wózka	56,8	mm
K_1	10,15	mm
K_2	3,5	mm
G	5,7	mm
M	M4	
I	6	mm
T	6	mm
H_2	5,5	mm
H_3	6	mm
Masa	0,15	kg

Nośności i momenty

C_{dyn} Nośność dynamiczna	7.830	N
C_o Nośność statyczna	16.190	N
M_{ox} Moment statyczny	130	Nm
M_{oy} Moment statyczny	100	Nm
M_{oz} Moment statyczny	100	Nm

DANE TECHNICZNE

Nr kat.

OC-HIWIN000467