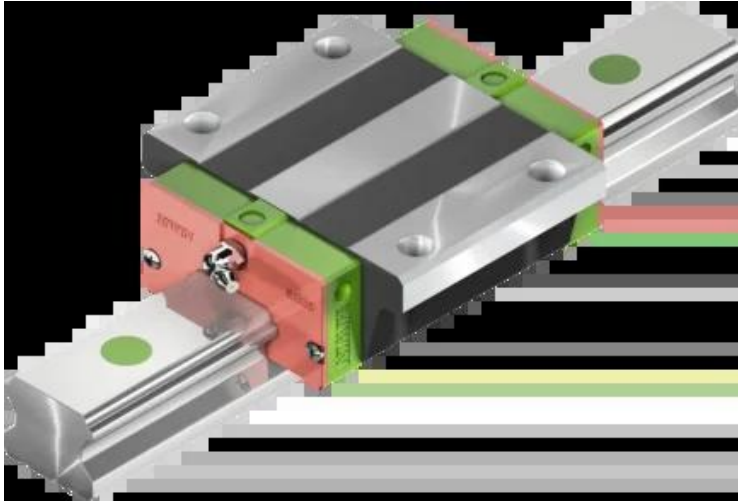




Wózek liniowy QEW30CCZ0H seria EG-QE - HIWIN



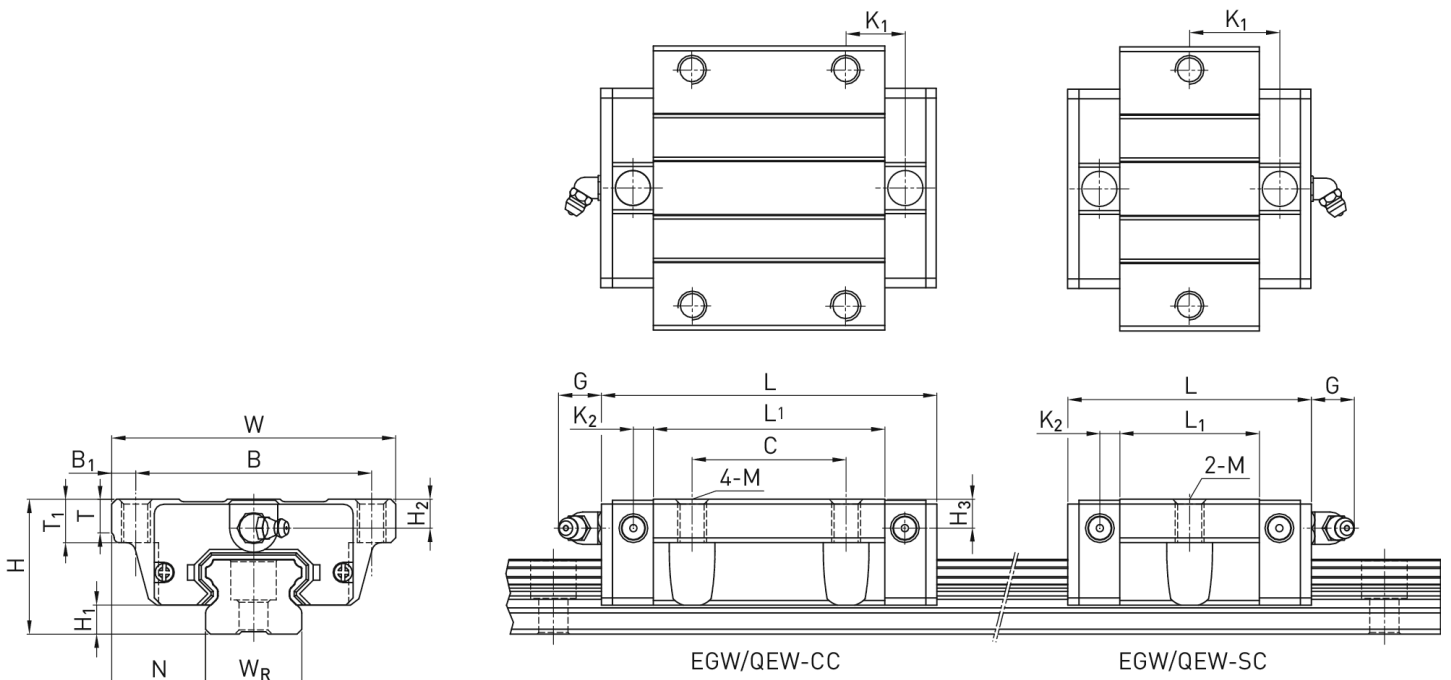
**Numer artykułu SKU:
OC-HIWIN000562**

Numer artykułu producenta:

Czas wysyłki: Do 3-5 dni

HIWIN

OPIS PRODUKTU



Wymiary montażowe

H	Wysokość całkowita	42	mm
H ₁		10	mm
N		31	mm
W	Szerokość wózka	90	mm

B	72	mm
B ₁	9	mm
C	40	mm
L ₁	70,1	mm
L Długość wózka	96,1	mm
K ₁	20,05	mm
K ₂	6	mm
G	12	mm
M	M10	
T	7	mm
H ₂	8	mm
H ₃	9	mm
Masa	1,03	kg

Nośności i momenty

C _{dyn} Nośność dynamiczna	37.920	N
C _o Nośność statyczna	46.630	N
M _{0x} Moment statyczny	670	Nm
M _{0y} Moment statyczny	510	Nm
M _{0z} Moment statyczny	510	Nm

DANE TECHNICZNE

Nr kat.

OC-HIWIN000562