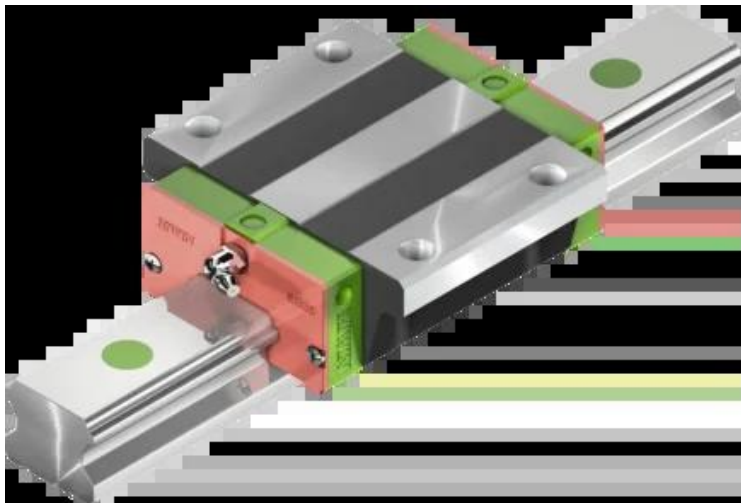




Wózek liniowy QEW20SCZ0H seria EG-QE - HIWIN



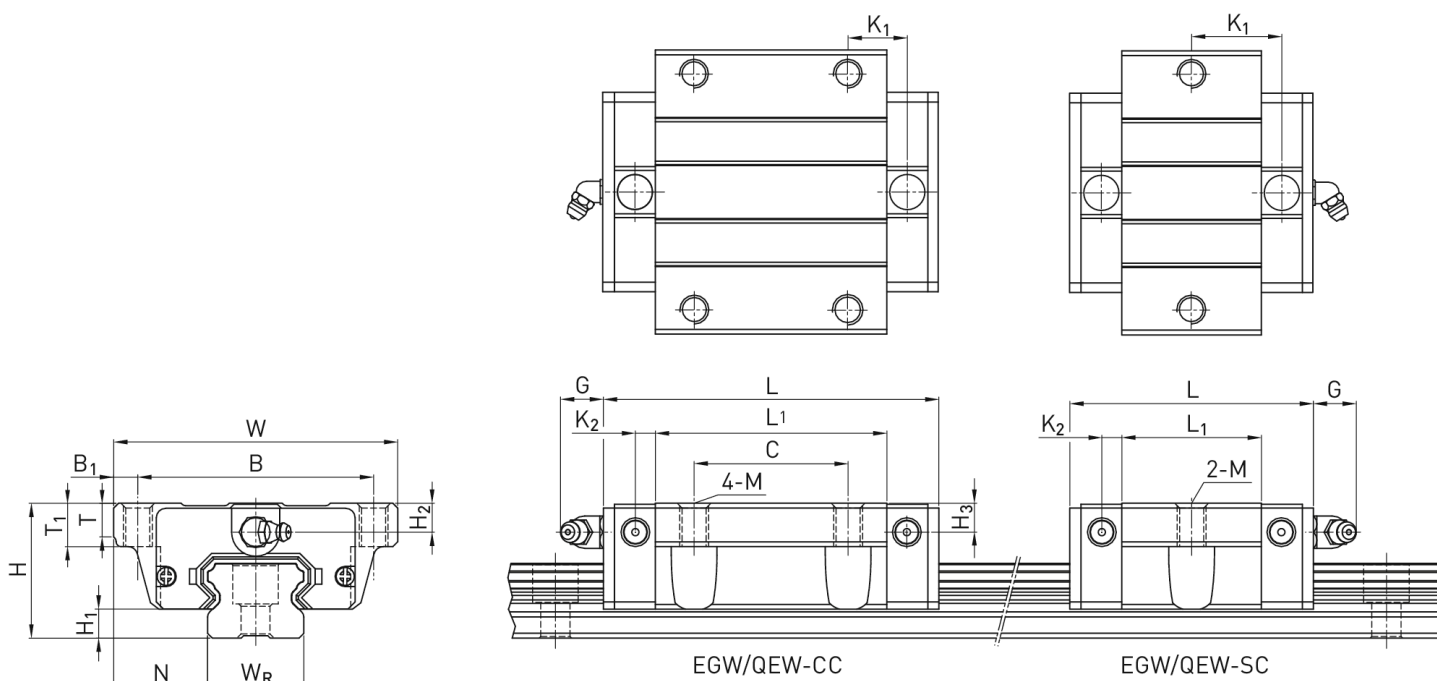
Numer artykułu SKU:
OC-HIWIN000506

Numer artykułu producenta:

Czas wysyłki: Do 3-5 dni

HIWIN[®]

OPIS PRODUKTU



Wymiary montażowe

H	Wysokość całkowita	28	mm
H ₁		6	mm
N		19,5	mm
W	Szerokość wózka	59	mm

B	49	mm
B ₁	5	mm
L ₁	29	mm
L Długość wózka	50	mm
K ₁	18,75	mm
K ₂	4,15	mm
G	12	mm
M	M6	
T	7	mm
H ₂	6	mm
H ₃	6,5	mm
Masa	0,19	kg

Nośności i momenty

C _{dyn} Nośność dynamiczna	11.570	N
C _o Nośność statyczna	12.180	N
M _{ox} Moment statyczny	130	Nm
M _{oy} Moment statyczny	50	Nm
M _{oz} Moment statyczny	50	Nm

DANE TECHNICZNE

Nr kat.

OC-HIWIN000506