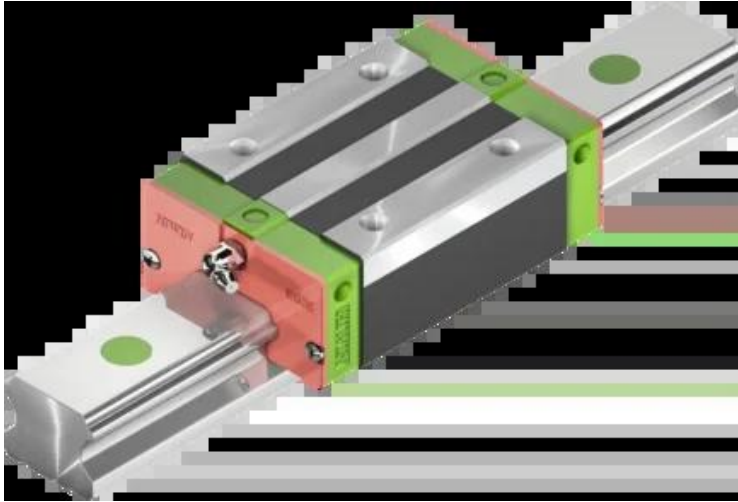




Wózek liniowy QEH15CAZ0H seria EG-QE - HIWIN



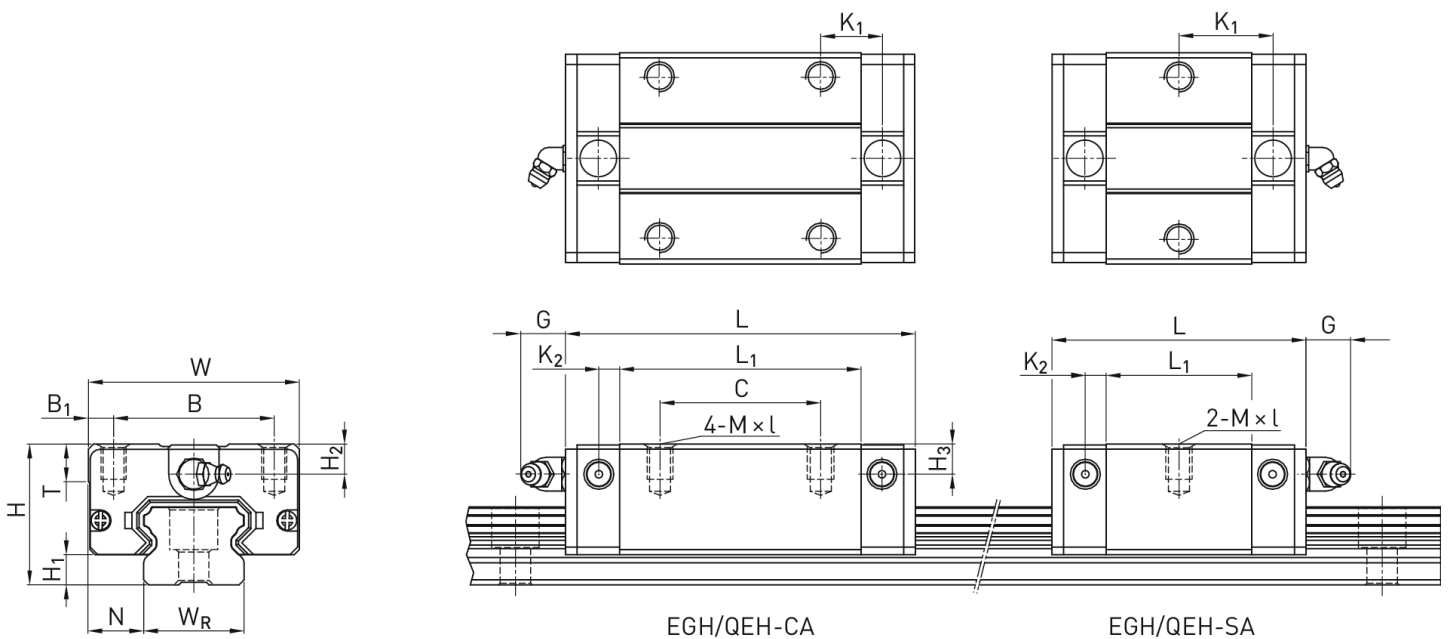
**Numer artykułu SKU:
OC-HIWIN000476**

Numer artykułu producenta:

Czas wysyłki: Natychmiast

HIWIN

OPIS PRODUKTU



Wymiary montażowe

H	Wysokość całkowita	24	mm
H ₁		4	mm
N		9,5	mm
W	Szerokość wózka	34	mm
B		26	mm

B_1	4	mm
C	26	mm
L_1	39,8	mm
L Długość wózka	56,8	mm
K_1	10,15	mm
K_2	3,5	mm
G	5,7	mm
M	M4	
I	6	mm
T	6	mm
H_2	5,5	mm
H_3	6	mm
Masa	0,15	kg

Nośności i momenty

C_{dyn} Nośność dynamiczna	12.530	N
C_0 Nośność statyczna	15.280	N
M_{0x} Moment statyczny	120	Nm
M_{0y} Moment statyczny	90	Nm
M_{0z} Moment statyczny	90	Nm

DANE TECHNICZNE

Nr kat.

OC-HIWIN000476