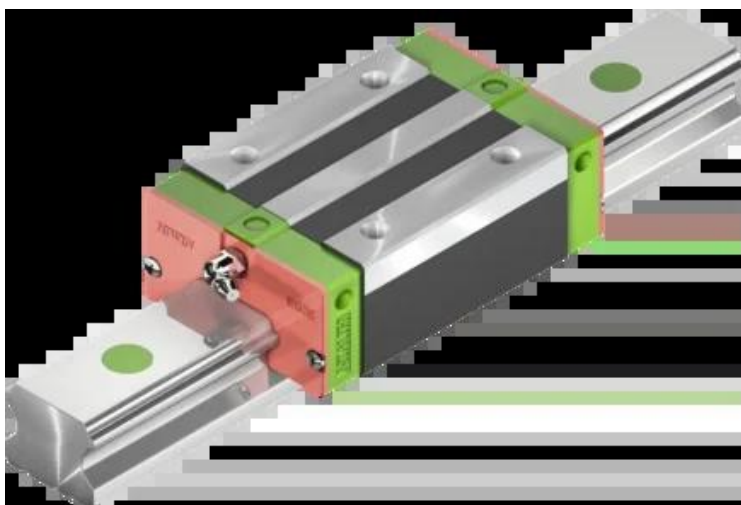




## Wózek liniowy EGH30SAZ0H seria EG-QE - HIWIN



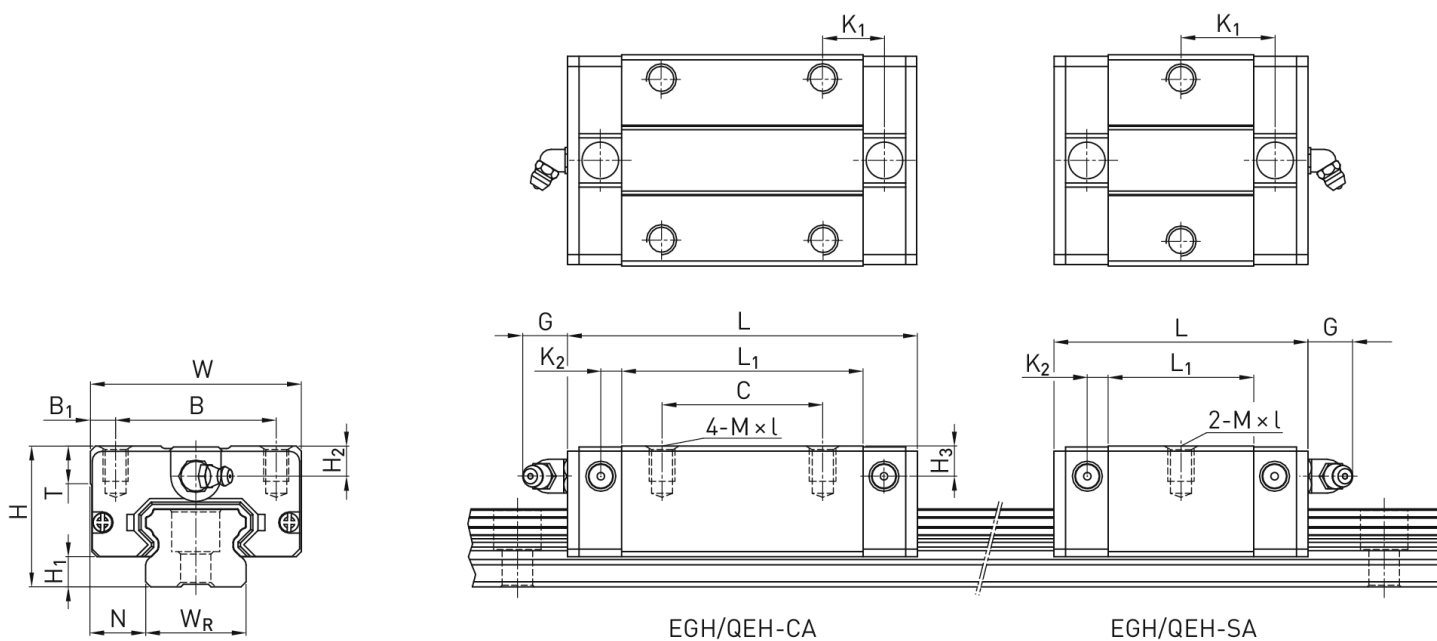
**Numer artykułu SKU:  
OC-HIWIN000544**

Numer artykułu producenta:  
-----

Czas wysyłki: Do 3-5 dni

**HIWIN**

## OPIS PRODUKTU



## Wymiary montażowe

H	Wysokość całkowita	42	mm
H <sub>1</sub>		10	mm
N		16	mm
W	Szerokość wózka	60	mm
B		40	mm

$B_1$	10	mm
$L_1$	41,5	mm
L Długość wózka	69,5	mm
$K_1$	26,75	mm
$K_2$	6	mm
G	12	mm
M	M8	
I	12	mm
T	9	mm
$H_2$	8	mm
$H_3$	9	mm
Masa	0,45	kg

### Nośności i momenty

$C_{dyn}$ Nośność dynamiczna	16.420	N
$C_o$ Nośność statyczna	28.100	N
$M_{ox}$ Moment statyczny	400	Nm
$M_{oy}$ Moment statyczny	210	Nm
$M_{oz}$ Moment statyczny	210	Nm

---

## DANE TECHNICZNE

Nr kat.

OC-HIWIN000544