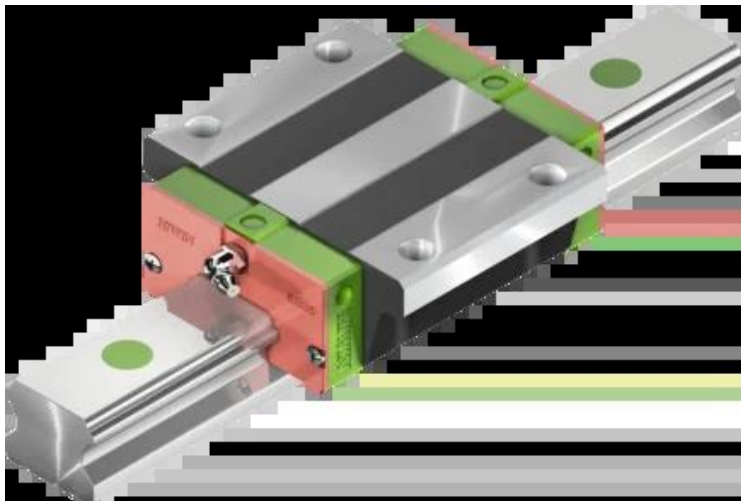




Wózek liniowy EGW30SCZ0H seria EG-QE - HIWIN



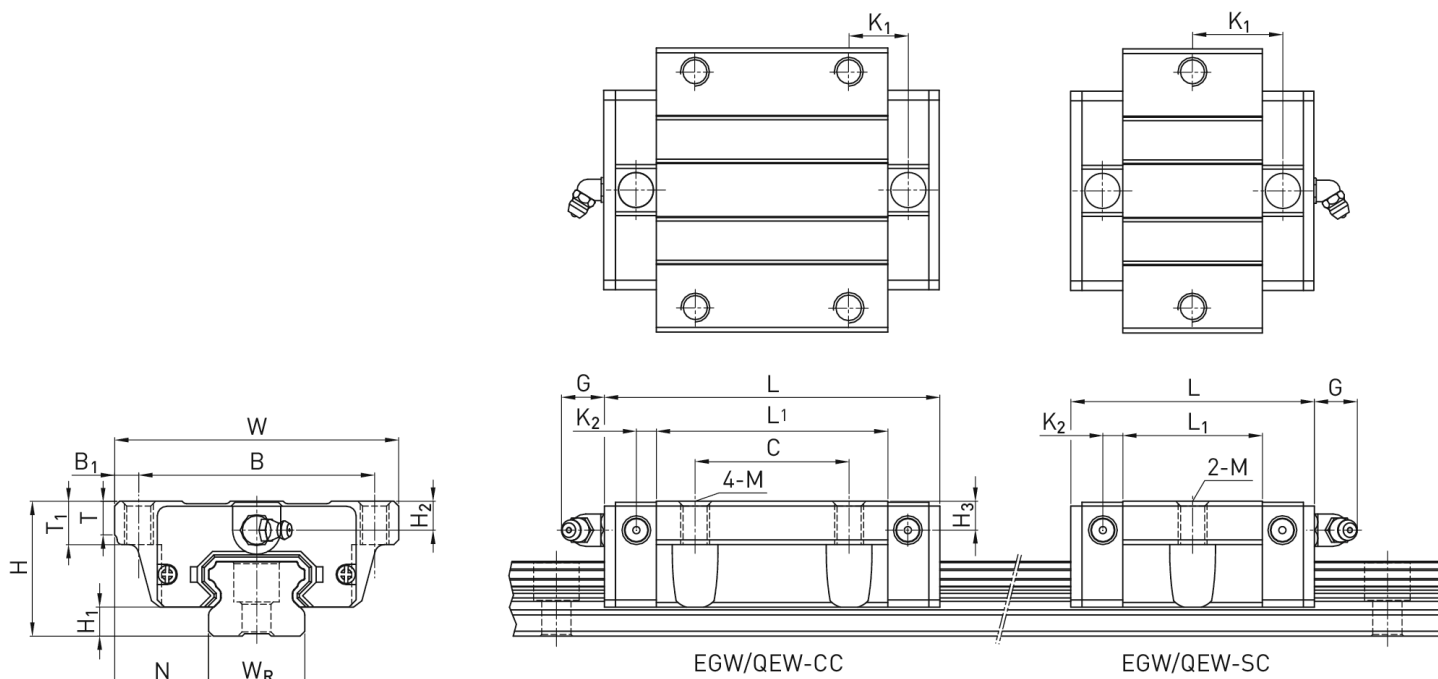
**Numer artykułu SKU:
OC-HIWIN000550**

Numer artykułu producenta:

Czas wysyłki: Do 3-5 dni

HIWIN[®]

OPIS PRODUKTU



Wymiary montażowe

H	Wysokość całkowita	42	mm
H ₁		10	mm
N		31	mm
W	Szerokość wózka	90	mm

B	72	mm
B ₁	9	mm
L ₁	41,5	mm
L Długość wózka	69,5	mm
K ₁	26,75	mm
K ₂	6	mm
G	12	mm
M	M10	
T	7	mm
T ₁	10	mm
H ₂	8	mm
H ₃	9	mm
Masa	0,62	kg

Nośności i momenty

C _{dyn} Nośność dynamiczna	16.420	N
C ₀ Nośność statyczna	28.100	N
M _{0x} Moment statyczny	400	Nm
M _{0y} Moment statyczny	210	Nm
M _{0z} Moment statyczny	210	Nm

DANE TECHNICZNE

Nr kat.

OC-HIWIN000550