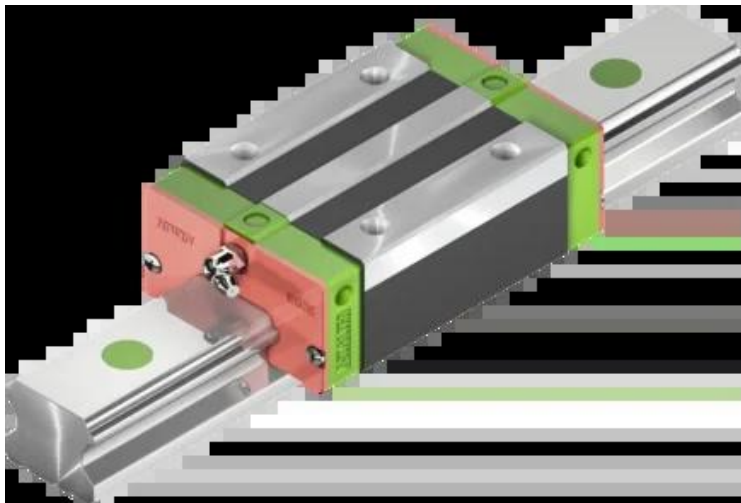




## Wózek liniowy QEH20CAZ0H seria EG-QE - HIWIN



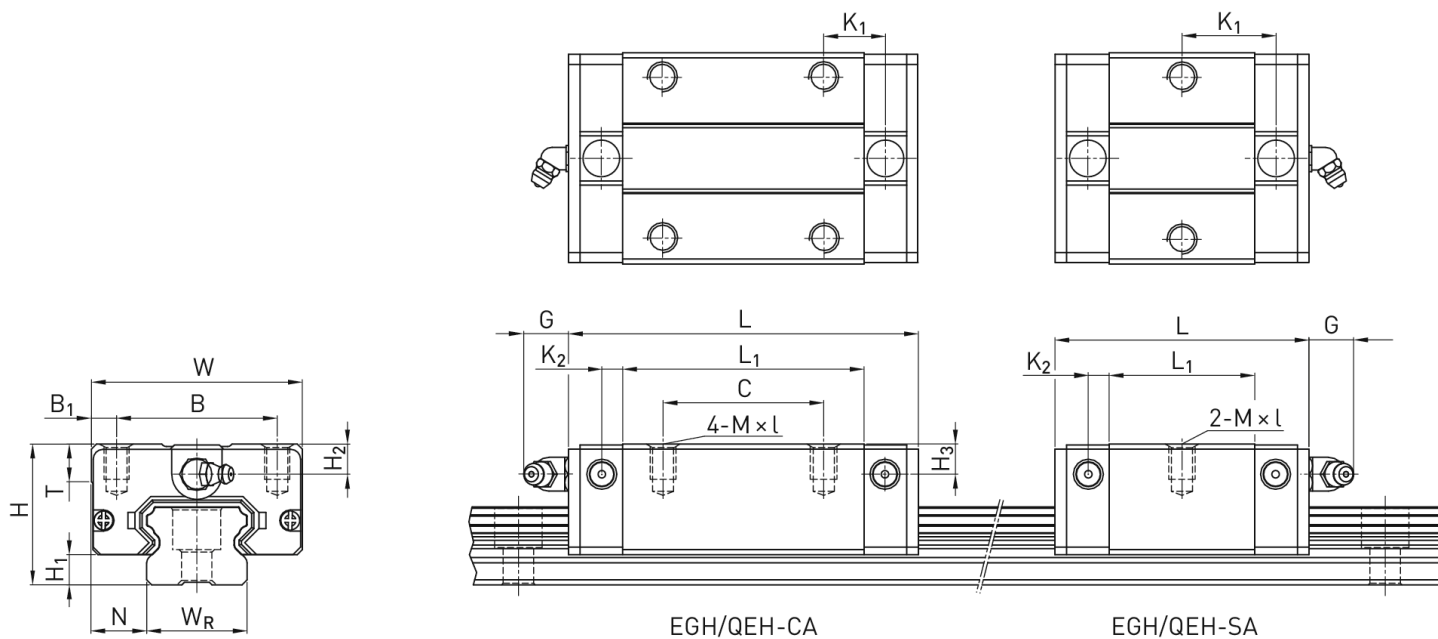
**Numer artykułu SKU:  
OC-HIWIN000504**

Numer artykułu producenta:  
-----

Czas wysyłki: Do 3-5 dni

**HIWIN**

## OPIS PRODUKTU



## Wymiary montażowe

H	Wysokość całkowita	28	mm
H <sub>1</sub>		6	mm
N		11	mm
W	Szerokość wózka	42	mm
B		32	mm

$B_1$	5 mm
C	32 mm
$L_1$	48,1 mm
L Długość wózka	69,1 mm
$K_1$	12,3 mm
$K_2$	4,15 mm
G	12 mm
M	M5
I	7 mm
T	7,5 mm
$H_2$	6 mm
$H_3$	6,5 mm
Masa	0,23 kg

### Nośności i momenty

$C_{dyn}$ Nośność dynamiczna	16.500 N
$C_0$ Nośność statyczna	20.210 N
$M_{0x}$ Moment statyczny	210 Nm
$M_{0y}$ Moment statyczny	150 Nm
$M_{0z}$ Moment statyczny	150 Nm

---

### DANE TECHNICZNE

Nr kat.

OC-HIWIN000504