



Wózek liniowy QEH35CAZ0H seria EG-QE - HIWIN



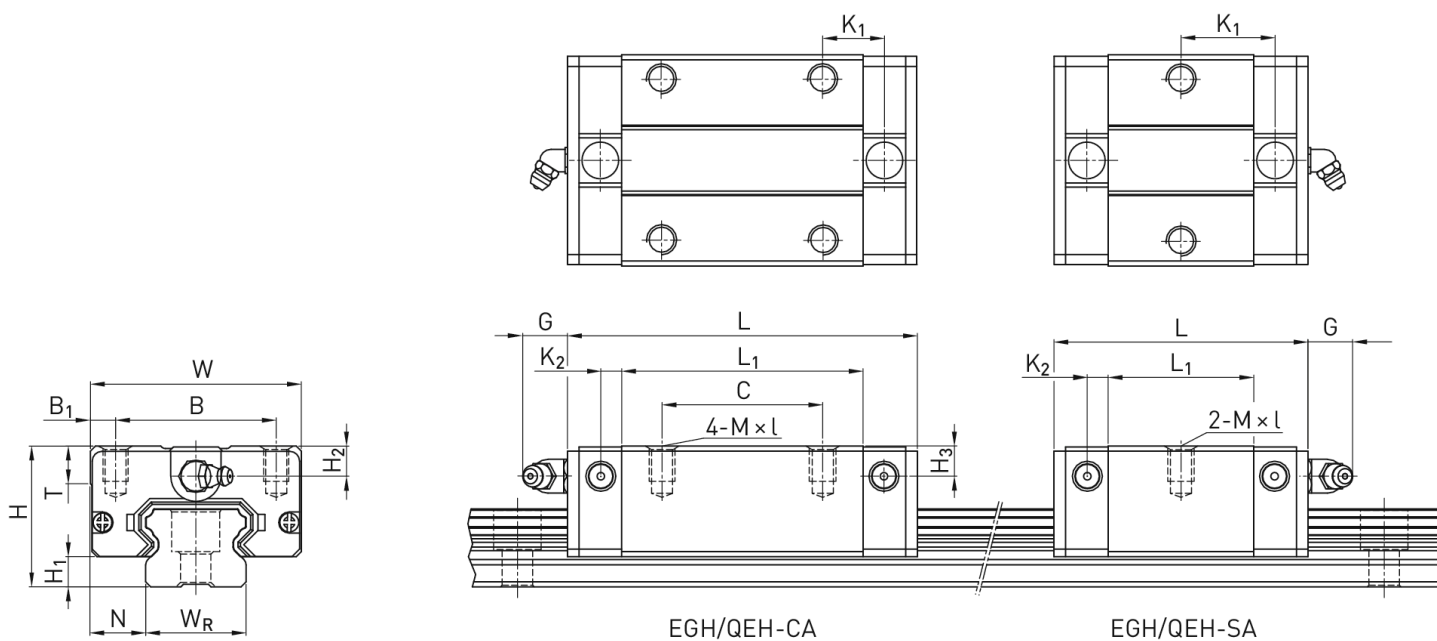
**Numer artykułu SKU:
OC-HIWIN000587**

Numer artykułu producenta:

Czas wysyłki: Do 3-5 dni

HIWIN

OPIS PRODUKTU



Wymiary montażowe

H	Wysokość całkowita	48	mm
H ₁		11	mm
N		18	mm
W	Szerokość wózka	70	mm
B		50	mm

B_1	10	mm
C	50	mm
L_1	83	mm
L Długość wózka	108	mm
K_1	21,3	mm
K_2	6,25	mm
G	12	mm
M	M8	
I	12	mm
T	10	mm
H_2	8,5	mm
H_3	8,5	mm
Masa	0,9	kg

Nośności i momenty

C_{dyn} Nośność dynamiczna	51.180	N
C_0 Nośność statyczna	59.280	N
M_{0x} Moment statyczny	1.000	Nm
M_{0y} Moment statyczny	750	Nm
M_{0z} Moment statyczny	750	Nm

DANE TECHNICZNE

Nr kat.

OC-HIWIN000587