



Wózek liniowy EGW35SCZ0H seria EG-QE - HIWIN



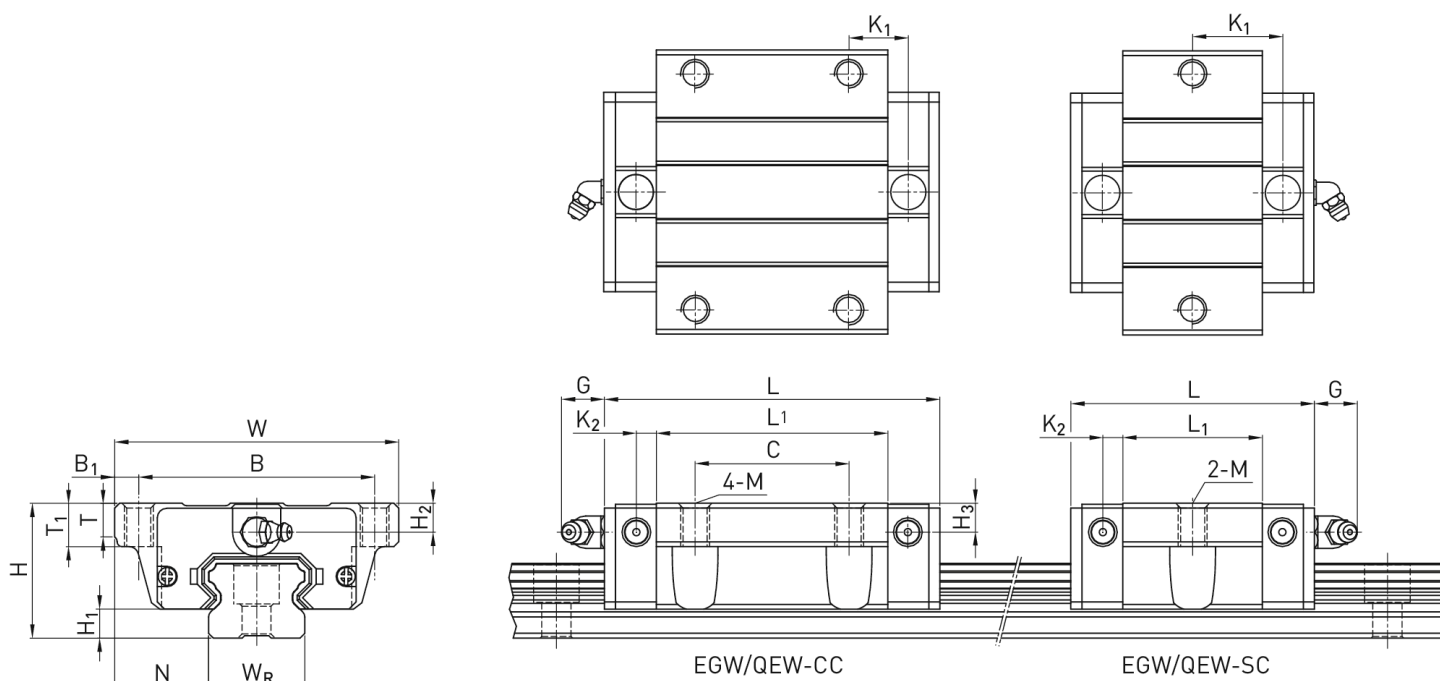
**Numer artykułu SKU:
OC-HIWIN000579**

Numer artykułu producenta:

Czas wysyłki: Do 3-5 dni

HIWIN[®]

OPIS PRODUKTU



Wymiary montażowe

H	Wysokość całkowita	48	mm
H ₁		11	mm
N		33	mm
W	Szerokość wózka	100	mm

B	82	mm
B ₁	9	mm
L ₁	45	mm
L Długość wózka	75	mm
K ₁	28,5	mm
K ₂	7	mm
G	12	mm
M	M10	
T	10	mm
T ₁	13	mm
H ₂	8,5	mm
H ₃	8,5	mm
Masa	0,91	kg

Nośności i momenty

C _{dyn} Nośność dynamiczna	22.660	N
C ₀ Nośność statyczna	37.380	N
M _{0x} Moment statyczny	560	Nm
M _{0y} Moment statyczny	310	Nm
M _{0z} Moment statyczny	310	Nm

DANE TECHNICZNE

Nr kat.

OC-HIWIN000579