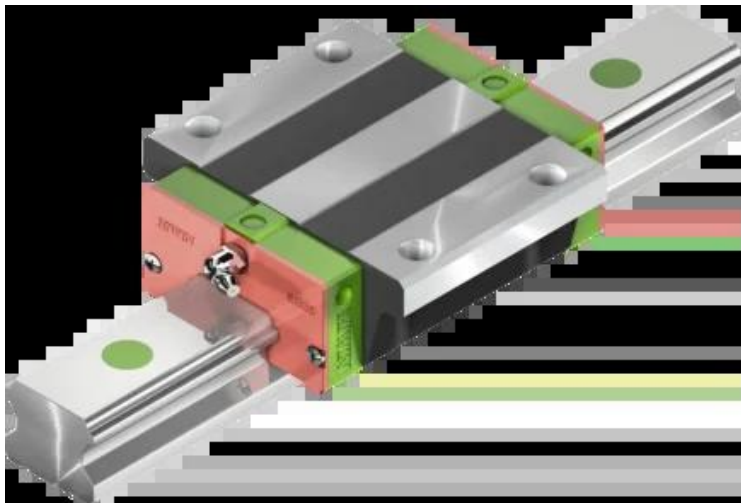




Wózek liniowy QEW35SCZ0H seria EG-QE - HIWIN



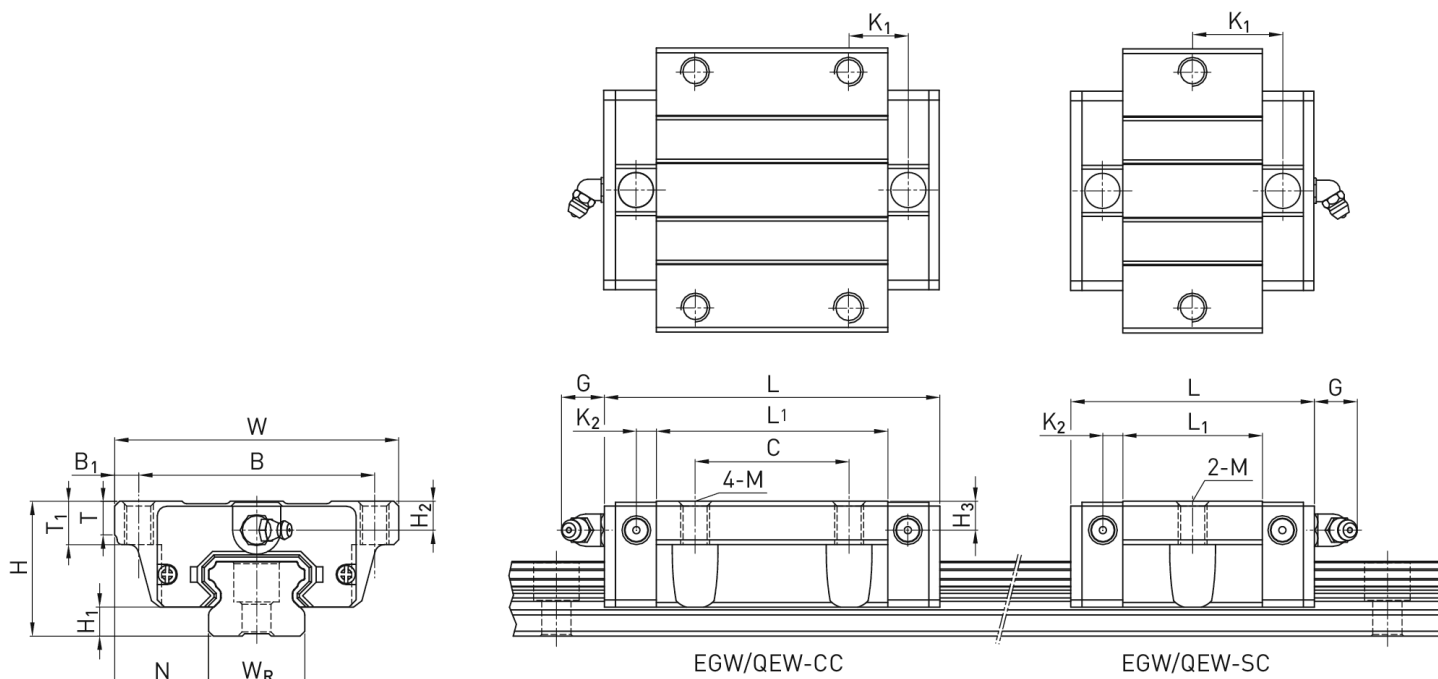
**Numer artykułu SKU:
OC-HIWIN000589**

Numer artykułu producenta:

Czas wysyłki: Do 3-5 dni

HIWIN

OPIS PRODUKTU



Wymiary montażowe

H	Wysokość całkowita	48	mm
H ₁		11	mm
N		33	mm
W	Szerokość wózka	100	mm

B	82	mm
B ₁	9	mm
L ₁	51	mm
L Długość wózka	76	mm
K ₁	30,3	mm
K ₂	6,25	mm
G	12	mm
M	M10	
T	10	mm
T ₁	13	mm
H ₂	8,5	mm
H ₃	8,5	mm
Masa	0,77	kg

Nośności i momenty

C _{dyn}	Nośność dynamiczna	36.390	N
C ₀	Nośność statyczna	36.430	N
M _{0x}	Moment statyczny	610	Nm
M _{0y}	Moment statyczny	330	Nm
M _{0z}	Moment statyczny	330	Nm

DANE TECHNICZNE

Nr kat.

OC-HIWIN000589