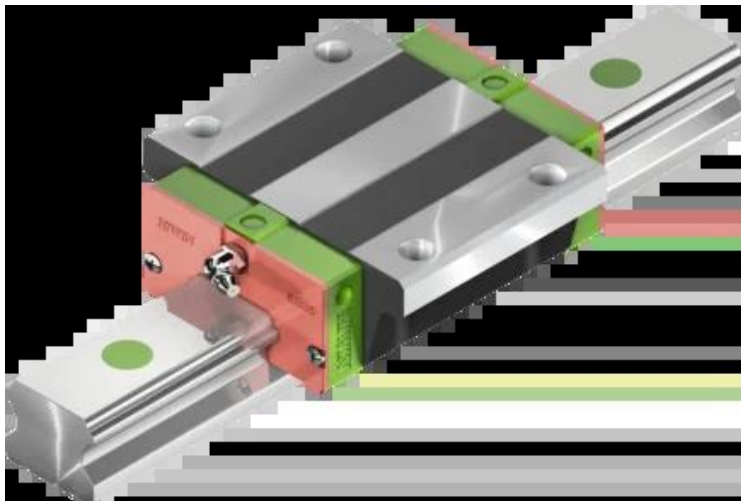




## Wózek liniowy EGW20CCZAH seria EG-QE - HIWIN



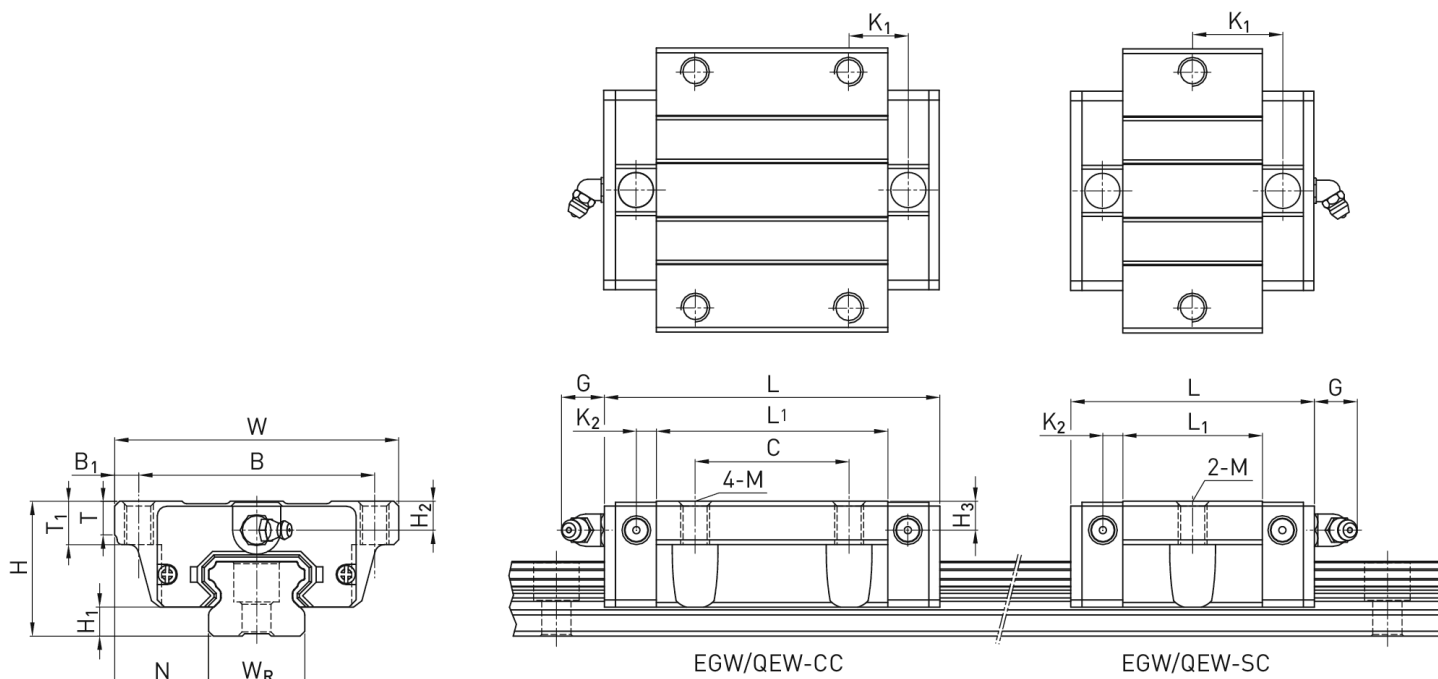
**Numer artykułu SKU:  
OC-HIWIN000500**

Numer artykułu producenta:  
-----

Czas wysyłki: Do 3-5 dni

**HIWIN**<sup>®</sup>

## OPIS PRODUKTU



### Wymiary montażowe

H	Wysokość całkowita	28	mm
H <sub>1</sub>		6	mm
N		19,5	mm
W	Szerokość wózka	59	mm

B	49 mm
B <sub>1</sub>	5 mm
C	32 mm
L <sub>1</sub>	48,1 mm
L Długość wózka	69,1 mm
K <sub>1</sub>	12,3 mm
K <sub>2</sub>	4,15 mm
G	12 mm
M	M6
T	7 mm
T <sub>1</sub>	9 mm
H <sub>2</sub>	6 mm
H <sub>3</sub>	6 mm
Masa	0,32 kg

#### Nośności i momenty

C <sub>dyn</sub> Nośność dynamiczna	10.310 N
C <sub>0</sub> Nośność statyczna	21.130 N
M <sub>0x</sub> Moment statyczny	220 Nm
M <sub>0y</sub> Moment statyczny	160 Nm
M <sub>0z</sub> Moment statyczny	160 Nm

---

#### DANE TECHNICZNE

Nr kat.

OC-HIWIN000500