



## Wózek liniowy QEW15SCZ0H seria EG-QE - HIWIN



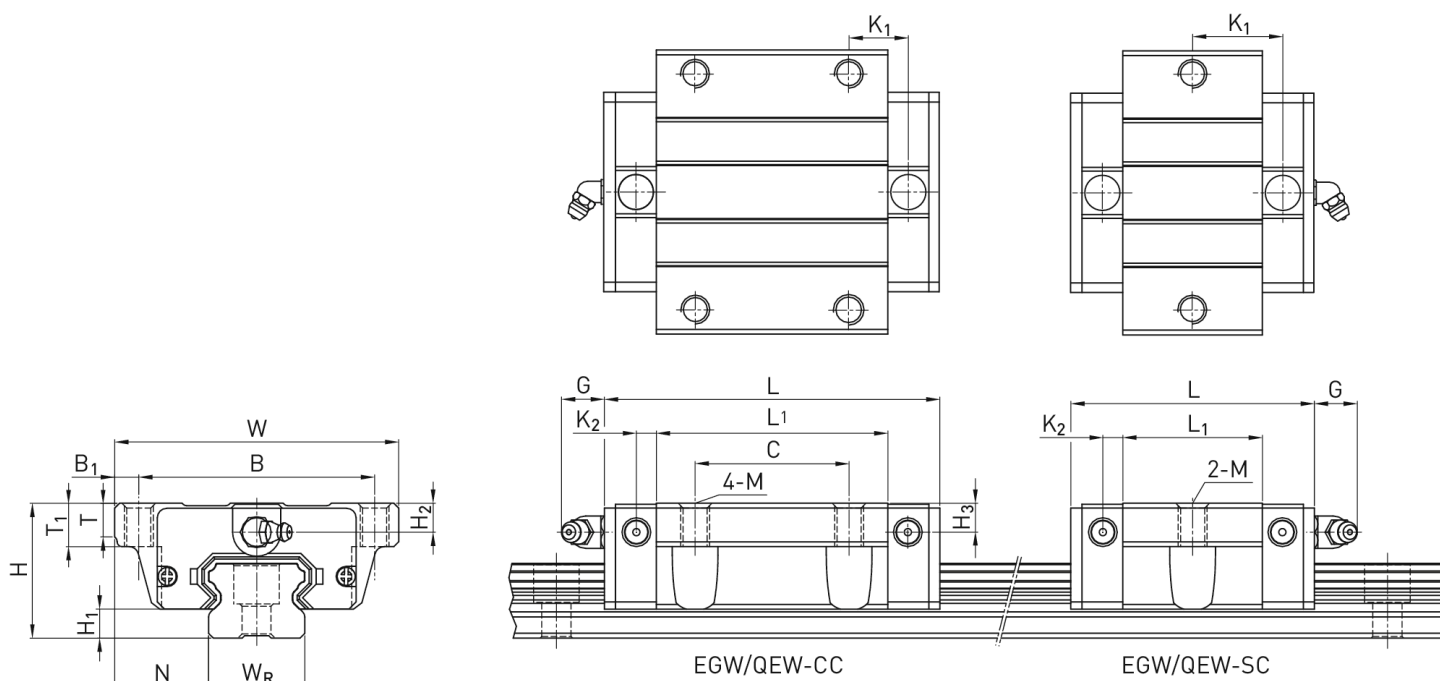
**Numer artykułu SKU:  
OC-HIWIN000478**

Numer artykułu producenta:  
-----

Czas wysyłki: Do 3-5 dni

**HIWIN**

## OPIS PRODUKTU



## Wymiary montażowe

H	Wysokość całkowita	24	mm
H <sub>1</sub>		4	mm
N		18,5	mm
W	Szerokość wózka	52	mm

B	41 mm
B <sub>1</sub>	5,5 mm
L <sub>1</sub>	23,1 mm
L Długość wózka	40,1 mm
K <sub>1</sub>	14,8 mm
K <sub>2</sub>	3,5 mm
G	5,7 mm
M	M5
T	5 mm
H <sub>2</sub>	5,5 mm
H <sub>3</sub>	6 mm
Masa	0,12 kg

### Nośności i momenty

C <sub>dyn</sub> Nośność dynamiczna	8.560 N
C <sub>o</sub> Nośność statyczna	8.790 N
M <sub>ox</sub> Moment statyczny	70 Nm
M <sub>oy</sub> Moment statyczny	30 Nm
M <sub>oz</sub> Moment statyczny	30 Nm

---

## DANE TECHNICZNE

Nr kat.

OC-HIWIN000478