



## Wózek liniowy EGH25SAZAH seria EG-QE - HIWIN



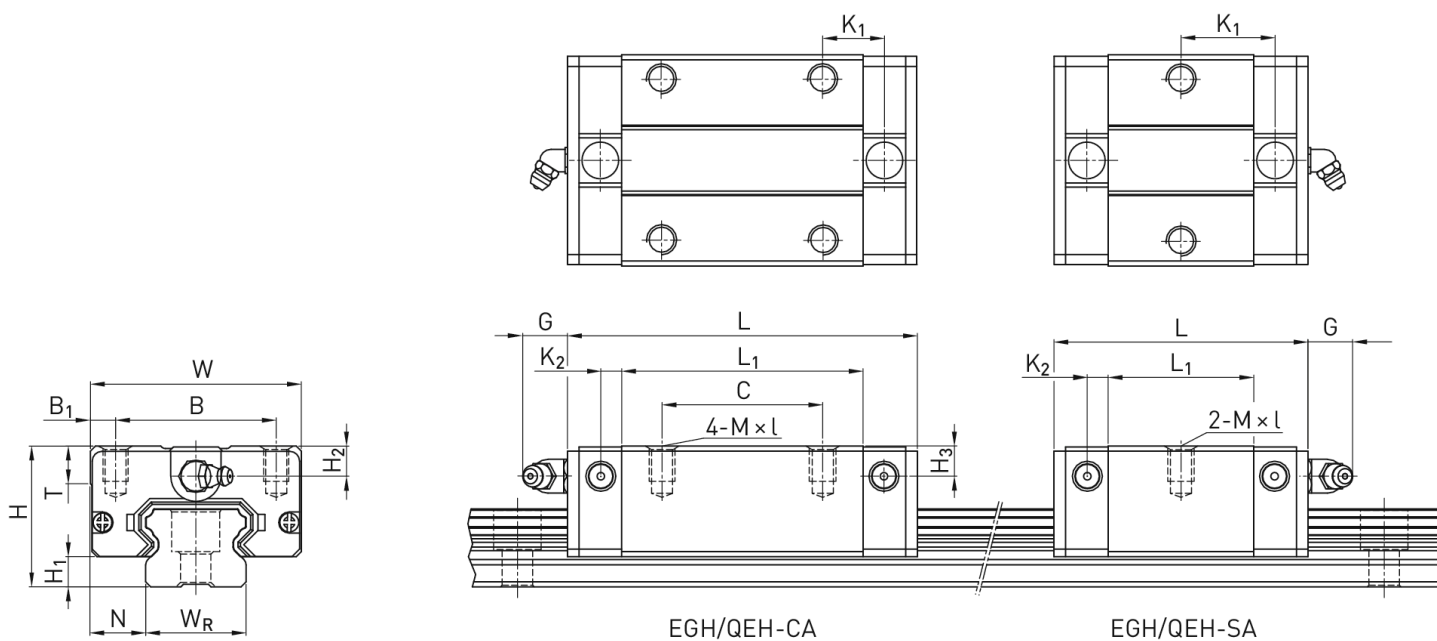
**Numer artykułu SKU:  
OC-HIWIN000518**

Numer artykułu producenta:  
-----

Czas wysyłki: Do 3-5 dni

**HIWIN**

## OPIS PRODUKTU



## Wymiary montażowe

H	Wysokość całkowita	33	mm
H <sub>1</sub>		7	mm
N		12,5	mm
W	Szerokość wózka	48	mm
B		35	mm

$B_1$	6,5 mm
$L_1$	35,5 mm
L Długość wózka	59,1 mm
$K_1$	21,9 mm
$K_2$	4,55 mm
G	12 mm
M	M6
I	9 mm
T	8 mm
$H_2$	8 mm
$H_3$	8 mm
Masa	0,25 kg

### Nośności i momenty

$C_{dyn}$ Nośność dynamiczna	11.400 N
$C_o$ Nośność statyczna	19.500 N
$M_{ox}$ Moment statyczny	230 Nm
$M_{oy}$ Moment statyczny	120 Nm
$M_{oz}$ Moment statyczny	120 Nm

---

## DANE TECHNICZNE

Nr kat.

OC-HIWIN000518