



Wózek liniowy QEH15SAZ0H seria EG-QE - HIWIN



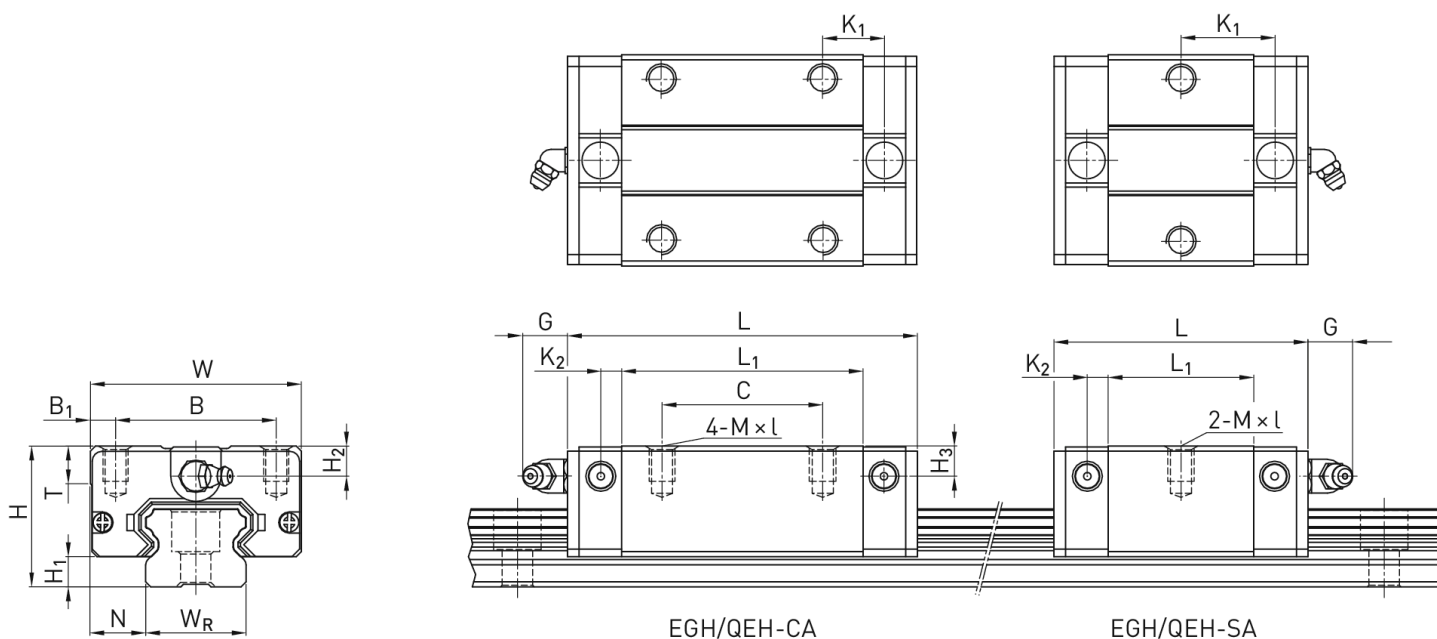
**Numer artykułu SKU:
OC-HIWIN000474**

Numer artykułu producenta:

Czas wysyłki: Do 3-5 dni

HIWIN

OPIS PRODUKTU



Wymiary montażowe

H	Wysokość całkowita	24	mm
H ₁		4	mm
N		9,5	mm
W	Szerokość wózka	34	mm
B		26	mm

B_1	4 mm
L_1	23,1 mm
L Długość wózka	40,1 mm
K_1	14,8 mm
K_2	3,5 mm
G	5,7 mm
M	M4
I	6 mm
T	6 mm
H_2	5,5 mm
H_3	6 mm
Masa	0,09 kg

Nośności i momenty

C_{dyn} Nośność dynamiczna	8.560 N
C_o Nośność statyczna	8.790 N
M_{0x} Moment statyczny	70 Nm
M_{0y} Moment statyczny	30 Nm
M_{0z} Moment statyczny	30 Nm

DANE TECHNICZNE

Nr kat.

OC-HIWIN000474