



Wózek liniowy QEH20SAZAH seria EG-QE - HIWIN



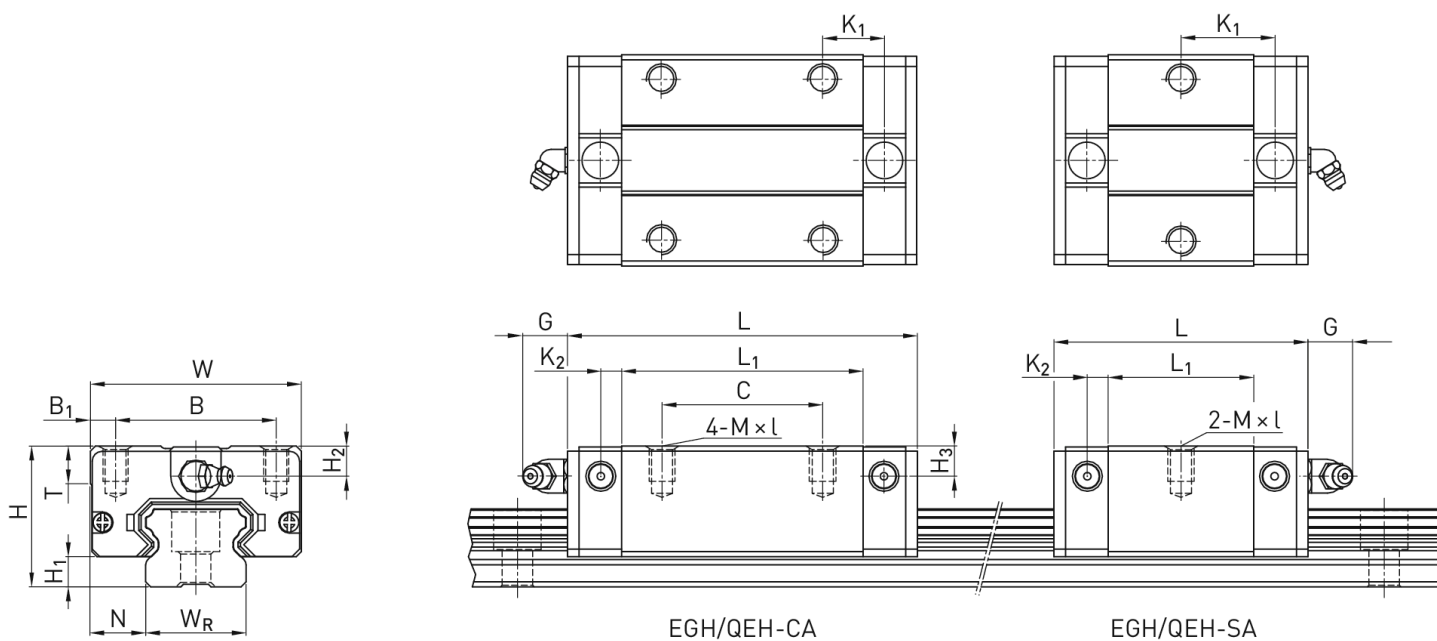
**Numer artykułu SKU:
OC-HIWIN000503**

Numer artykułu producenta:

Czas wysyłki: Do 3-5 dni

HIWIN

OPIS PRODUKTU



Wymiary montażowe

H	Wysokość całkowita	28	mm
H ₁		6	mm
N		11	mm
W	Szerokość wózka	42	mm
B		32	mm

B_1	5	mm
L_1	29	mm
L Długość wózka	50	mm
K_1	18,75	mm
K_2	4,15	mm
G	12	mm
M	M5	
I	7	mm
T	7,5	mm
H_2	6	mm
H_3	6,5	mm
Masa	0,15	kg

Nośności i momenty

C_{dyn} Nośność dynamiczna	11.570	N
C_0 Nośność statyczna	12.180	N
M_{0x} Moment statyczny	130	Nm
M_{0y} Moment statyczny	50	Nm
M_{0z} Moment statyczny	50	Nm

DANE TECHNICZNE

Nr kat.

OC-HIWIN000503