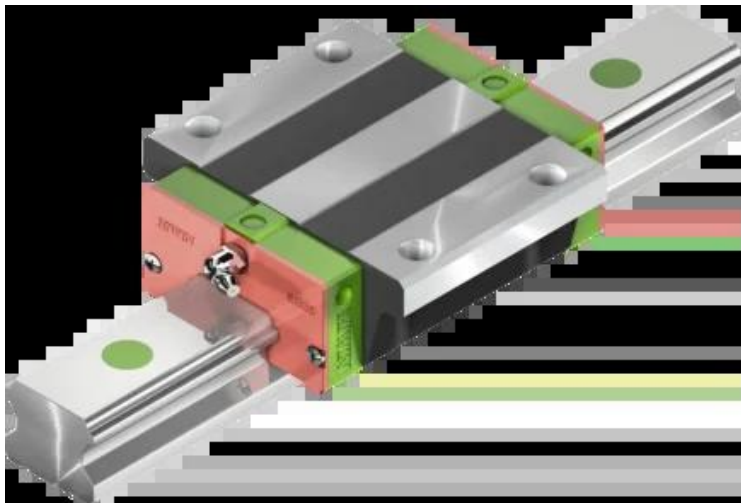




Wózek liniowy EGW25CCZAH seria EG-QE - HIWIN



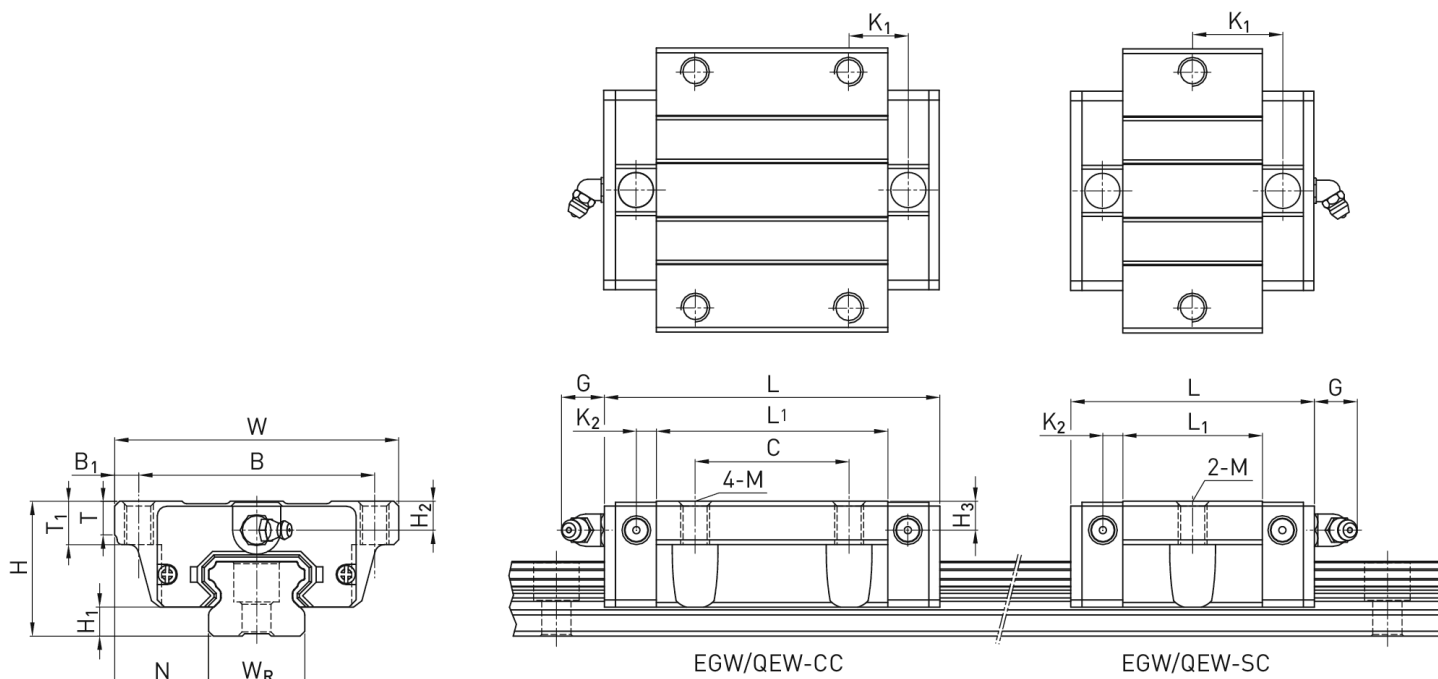
**Numer artykułu SKU:
OC-HIWIN000527**

Numer artykułu producenta:

Czas wysyłki: Do 3-5 dni

HIWIN[®]

OPIS PRODUKTU



Wymiary montażowe

H	Wysokość całkowita	33	mm
H ₁		7	mm
N		25	mm
W	Szerokość wózka	73	mm

B	60	mm
B ₁	6,5	mm
C	35	mm
L ₁	59	mm
L Długość wózka	82,6	mm
K ₁	16,15	mm
K ₂	4,55	mm
G	12	mm
M	M8	
T	7,5	mm
T ₁	10	mm
H ₂	8	mm
H ₃	8	mm
Masa	0,59	kg

Nośności i momenty

C _{dyn} Nośność dynamiczna	16.270	N
C ₀ Nośność statyczna	32.400	N
M _{0x} Moment statyczny	380	Nm
M _{0y} Moment statyczny	320	Nm
M _{0z} Moment statyczny	320	Nm

DANE TECHNICZNE

Nr kat.

OC-HIWIN000527