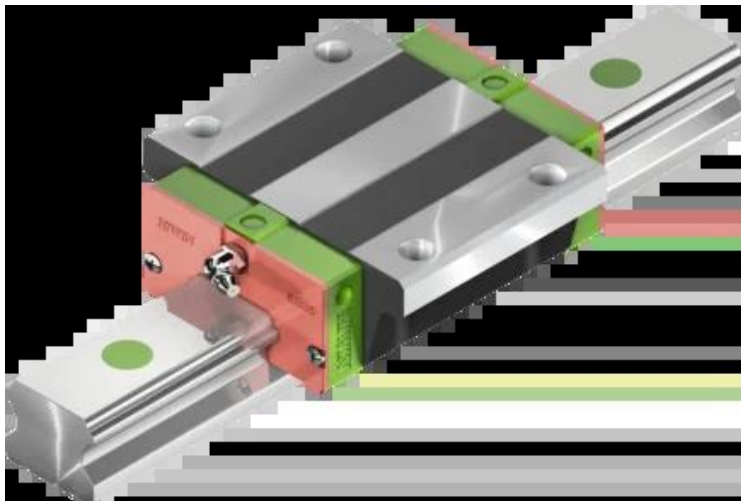




## Wózek liniowy EGW30SCZAH seria EG-QE - HIWIN



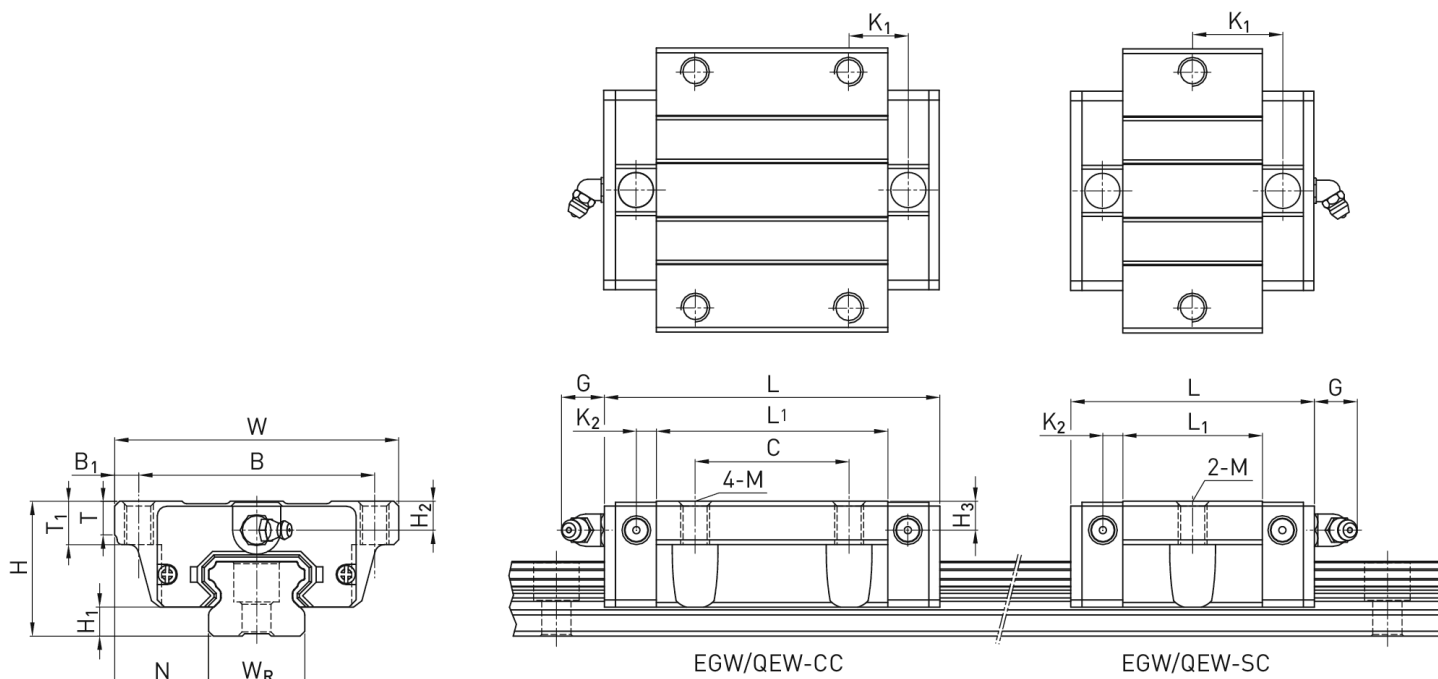
**Numer artykułu SKU:  
OC-HIWIN000551**

Numer artykułu producenta:  
-----

Czas wysyłki: Do 3-5 dni

**HIWIN**

## OPIS PRODUKTU



### Wymiary montażowe

H	Wysokość całkowita	42	mm
H <sub>1</sub>		10	mm
N		31	mm
W	Szerokość wózka	90	mm

B	72	mm
B <sub>1</sub>	9	mm
L <sub>1</sub>	41,5	mm
L Długość wózka	69,5	mm
K <sub>1</sub>	26,75	mm
K <sub>2</sub>	6	mm
G	12	mm
M	M10	
T	7	mm
T <sub>1</sub>	10	mm
H <sub>2</sub>	8	mm
H <sub>3</sub>	9	mm
Masa	0,62	kg

### Nośności i momenty

C <sub>dyn</sub> Nośność dynamiczna	16.420	N
C <sub>0</sub> Nośność statyczna	28.100	N
M <sub>0x</sub> Moment statyczny	400	Nm
M <sub>0y</sub> Moment statyczny	210	Nm
M <sub>0z</sub> Moment statyczny	210	Nm

---

## DANE TECHNICZNE

Nr kat.

OC-HIWIN000551