



Wózek liniowy QEH20CAZAH seria EG-QE - HIWIN



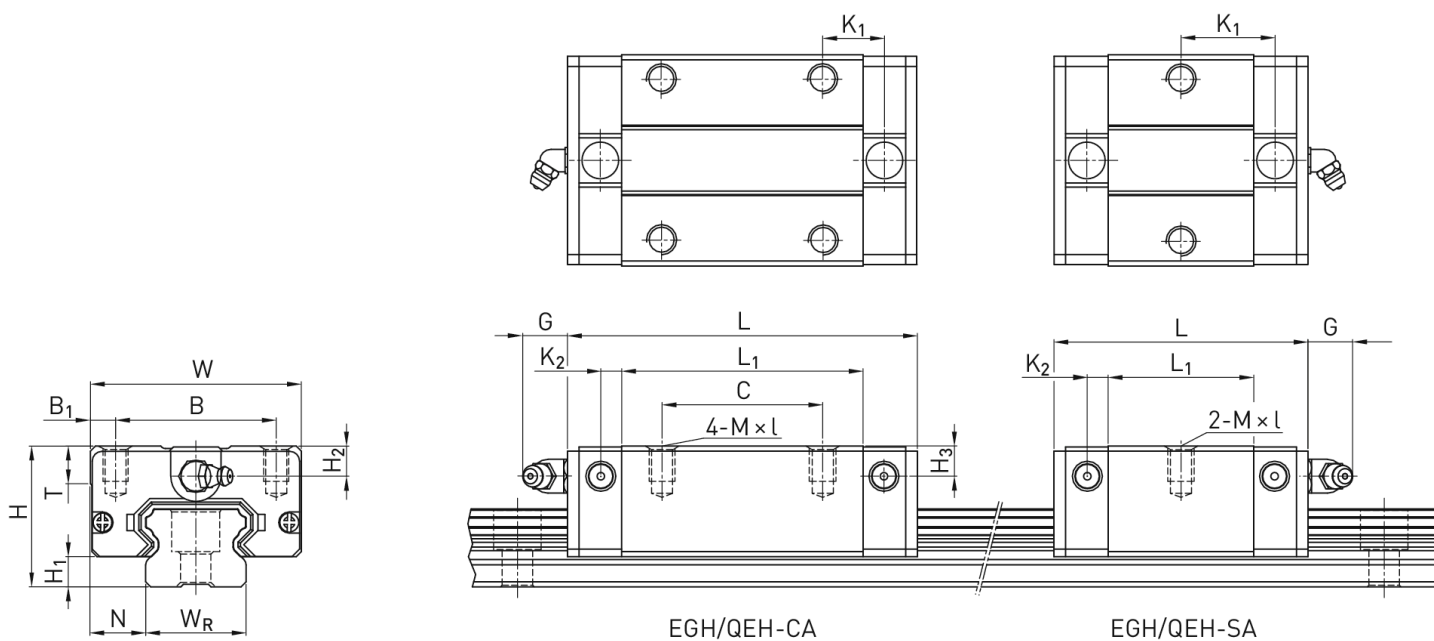
**Numer artykułu SKU:
OC-HIWIN000505**

Numer artykułu producenta:

Czas wysyłki: Do 3-5 dni

HIWIN

OPIS PRODUKTU



Wymiary montażowe

H	Wysokość całkowita	28	mm
H ₁		6	mm
N		11	mm
W	Szerokość wózka	42	mm
B		32	mm

B_1	5 mm
C	32 mm
L_1	48,1 mm
L Długość wózka	69,1 mm
K_1	12,3 mm
K_2	4,15 mm
G	12 mm
M	M5
I	7 mm
T	7,5 mm
H_2	6 mm
H_3	6,5 mm
Masa	0,23 kg

Nośności i momenty

C_{dyn} Nośność dynamiczna	16.500 N
C_0 Nośność statyczna	20.210 N
M_{0x} Moment statyczny	210 Nm
M_{0y} Moment statyczny	150 Nm
M_{0z} Moment statyczny	150 Nm

DANE TECHNICZNE

Nr kat.

OC-HIWIN000505