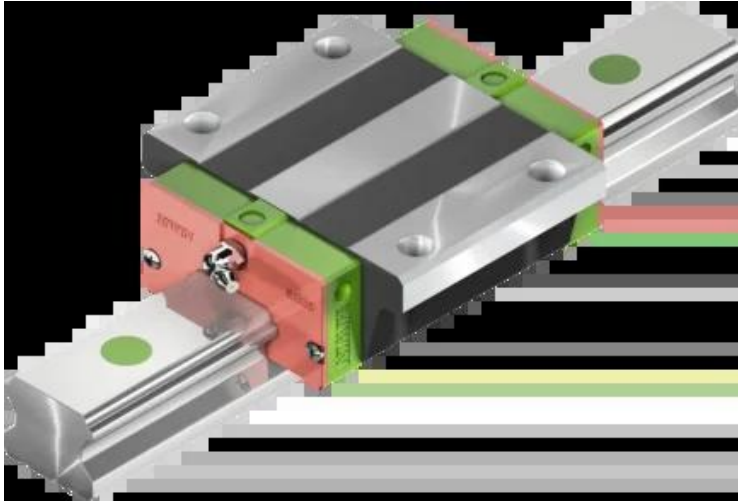




## Wózek liniowy QEW25SCZAH seria EG-QE - HIWIN



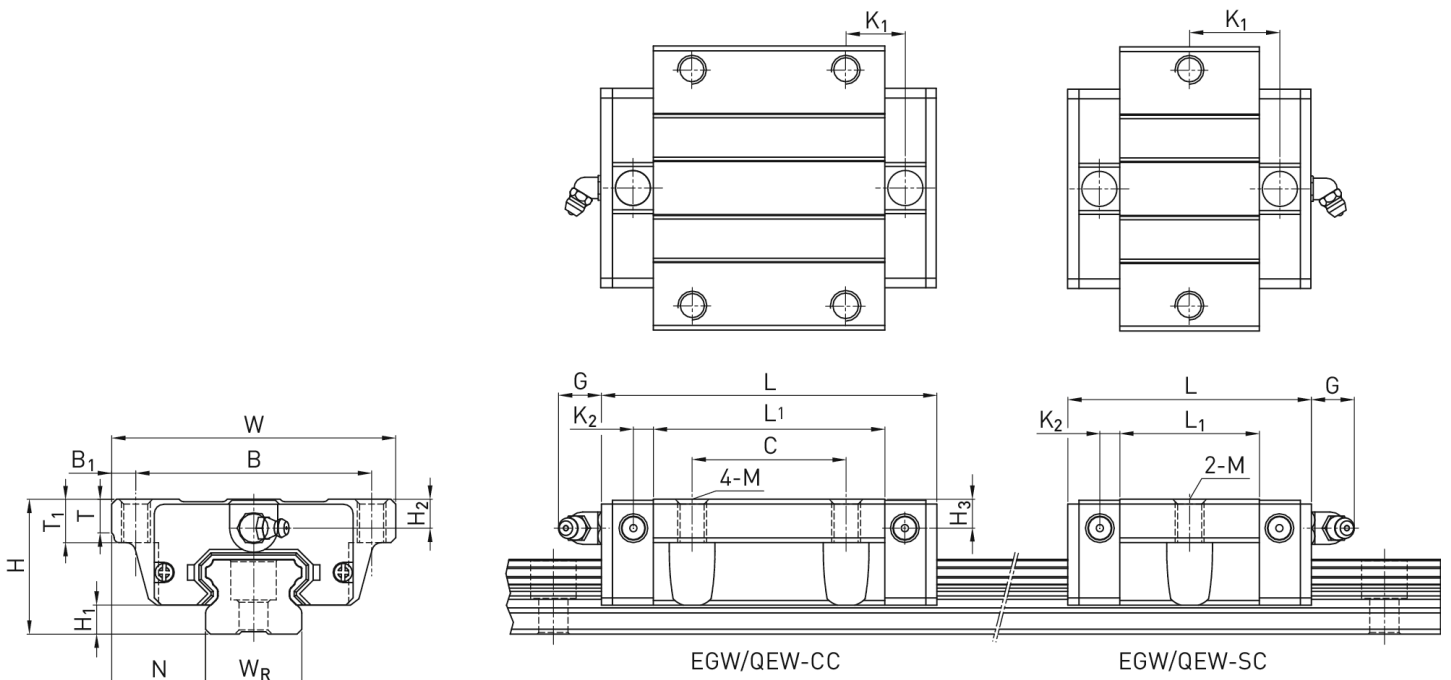
**Numer artykułu SKU:  
OC-HIWIN000534**

Numer artykułu producenta:  
-----

Czas wysyłki: Do 3-5 dni

**HIWIN**<sup>®</sup>

## OPIS PRODUKTU



## Wymiary montażowe

H	Wysokość całkowita	33	mm
H <sub>1</sub>		6,2	mm
N		25	mm
W	Szerokość wózka	73	mm

B	60 mm
B <sub>1</sub>	6,5 mm
L <sub>1</sub>	35,5 mm
L Długość wózka	60,1 mm
K <sub>1</sub>	21,9 mm
K <sub>2</sub>	5 mm
G	12 mm
M	M8
T	7,5 mm
H <sub>2</sub>	8 mm
H <sub>3</sub>	8 mm
Masa	0,34 kg

### Nośności i momenty

C <sub>dyn</sub> Nośność dynamiczna	18.240 N
C <sub>o</sub> Nośność statyczna	18.900 N
M <sub>ox</sub> Moment statyczny	220 Nm
M <sub>oy</sub> Moment statyczny	100 Nm
M <sub>oz</sub> Moment statyczny	100 Nm

---

## DANE TECHNICZNE

Nr kat.

OC-HIWIN000534