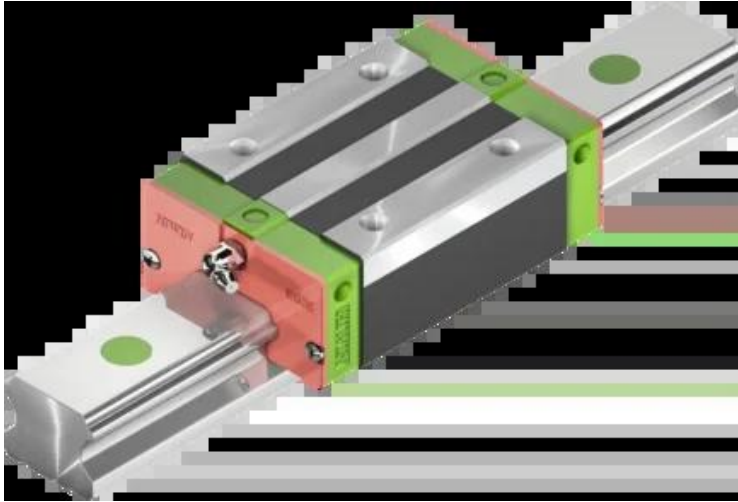




Wózek liniowy EGH15SAZAH seria EG-QE - HIWIN



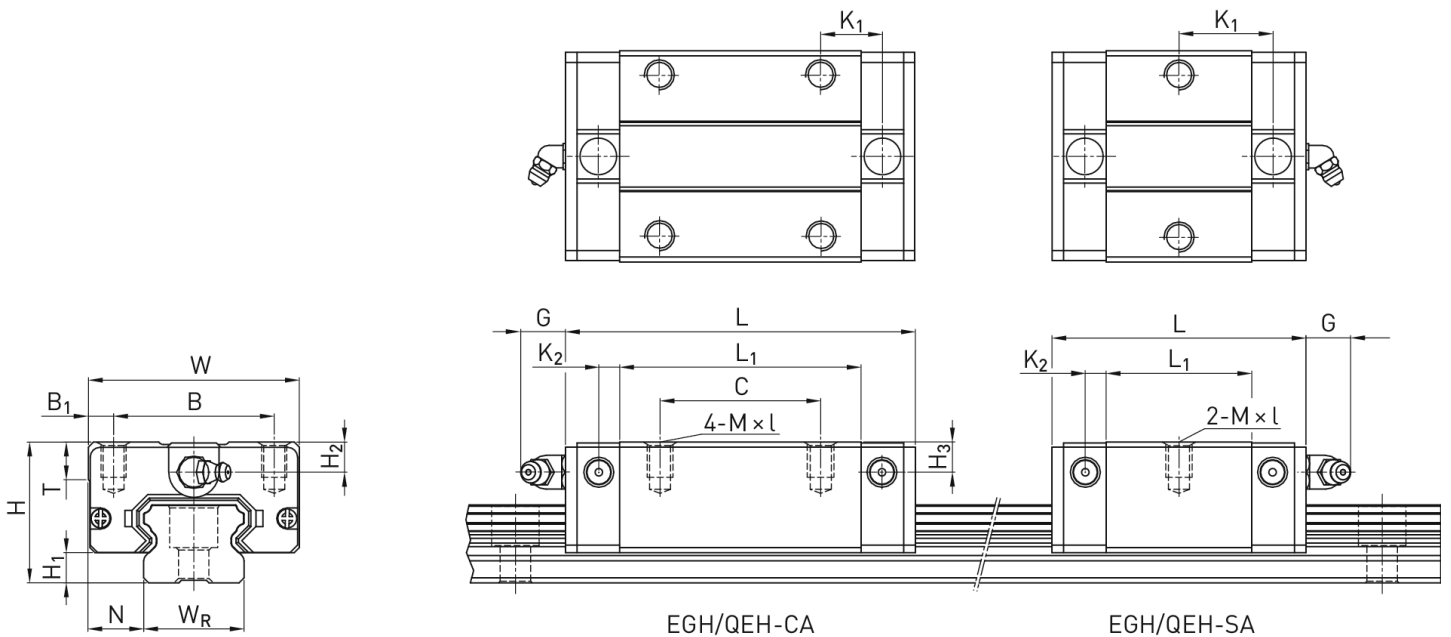
**Numer artykułu SKU:
OC-HIWIN000463**

Numer artykułu producenta:

Czas wysyłki: Do 3-5 dni

HIWIN

OPIS PRODUKTU



Wymiary montażowe

| | | | |
|----------------|--------------------|-----|----|
| H | Wysokość całkowita | 24 | mm |
| H ₁ | | 4,5 | mm |
| N | | 9,5 | mm |
| W | Szerokość wózka | 34 | mm |
| B | | 26 | mm |

| | |
|-----------------|---------|
| B_1 | 4 mm |
| L_1 | 23,1 mm |
| L Długość wózka | 40,1 mm |
| K_1 | 14,8 mm |
| K_2 | 3,5 mm |
| G | 5,7 mm |
| M | M4 |
| I | 6 mm |
| T | 6 mm |
| H_2 | 5,5 mm |
| H_3 | 6 mm |
| Masa | 0,09 kg |

Nośności i momenty

| | |
|------------------------------|---------|
| C_{dyn} Nośność dynamiczna | 5.350 N |
| C_o Nośność statyczna | 9.400 N |
| M_{ox} Moment statyczny | 80 Nm |
| M_{oy} Moment statyczny | 40 Nm |
| M_{oz} Moment statyczny | 40 Nm |

DANE TECHNICZNE

Nr kat.

OC-HIWIN000463