



Wózek liniowy QEH25CAZAH seria EG-QE - HIWIN



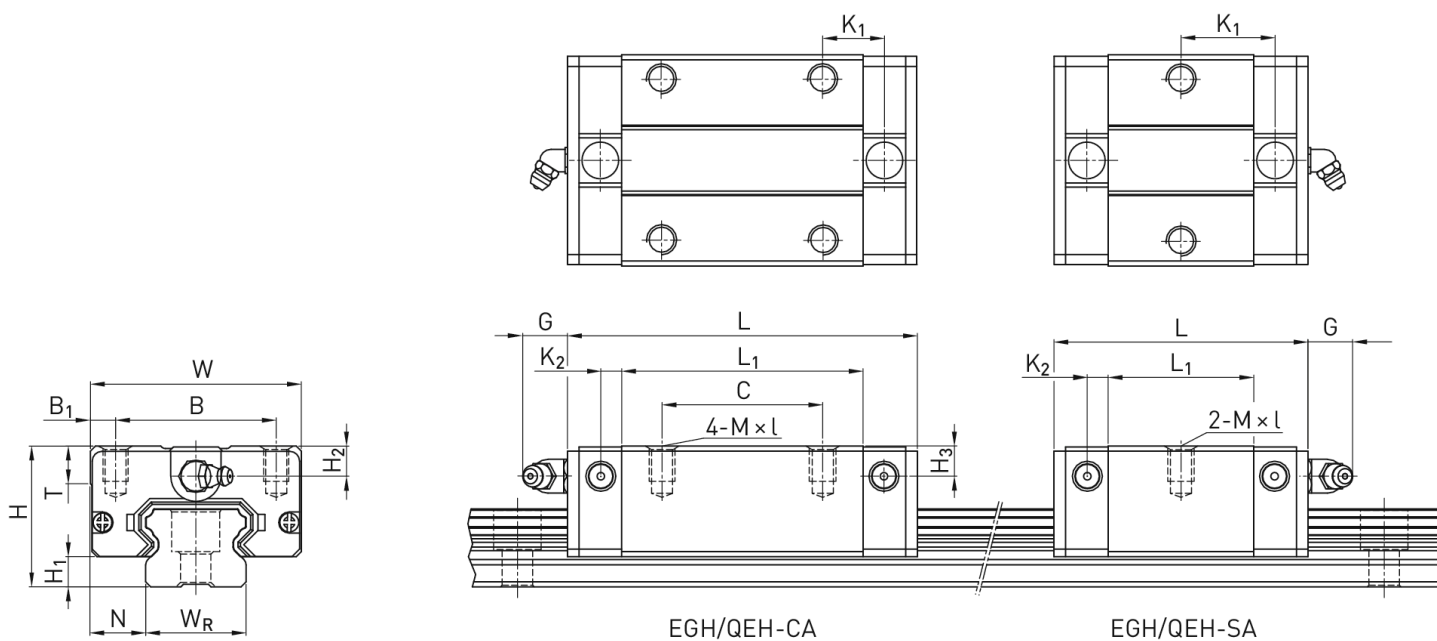
**Numer artykułu SKU:
OC-HIWIN000532**

Numer artykułu producenta:

Czas wysyłki: Do 3-5 dni

HIWIN

OPIS PRODUKTU



Wymiary montażowe

H	Wysokość całkowita	33	mm
H ₁		6,2	mm
N		12,5	mm
W	Szerokość wózka	48	mm
B		35	mm

B_1	6,5	mm
C	35	mm
L_1	59	mm
L Długość wózka	83,6	mm
K_1	16,15	mm
K_2	5	mm
G	12	mm
M	M6	
I	9	mm
T	8	mm
H_2	8	mm
H_3	8	mm
Masa	0,4	kg

Nośności i momenty

C_{dyn} Nośność dynamiczna	26.030	N
C_0 Nośność statyczna	31.490	N
M_{0x} Moment statyczny	370	Nm
M_{0y} Moment statyczny	290	Nm
M_{0z} Moment statyczny	290	Nm

DANE TECHNICZNE

Nr kat.

OC-HIWIN000532