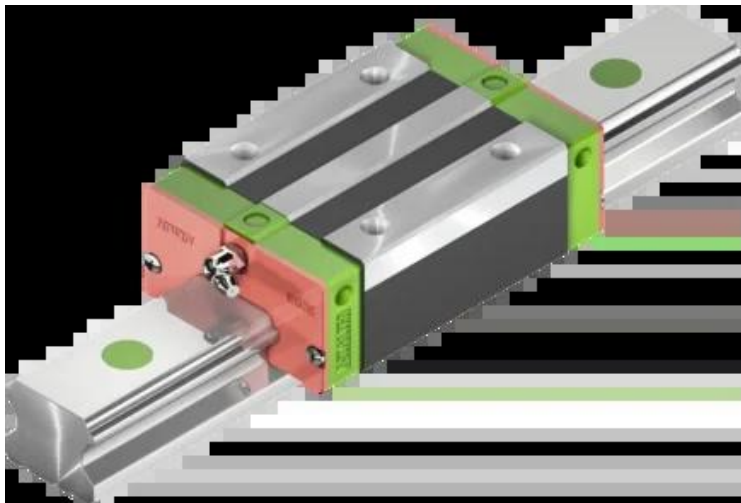




Wózek liniowy QEH30SAZAH seria EG-QE - HIWIN



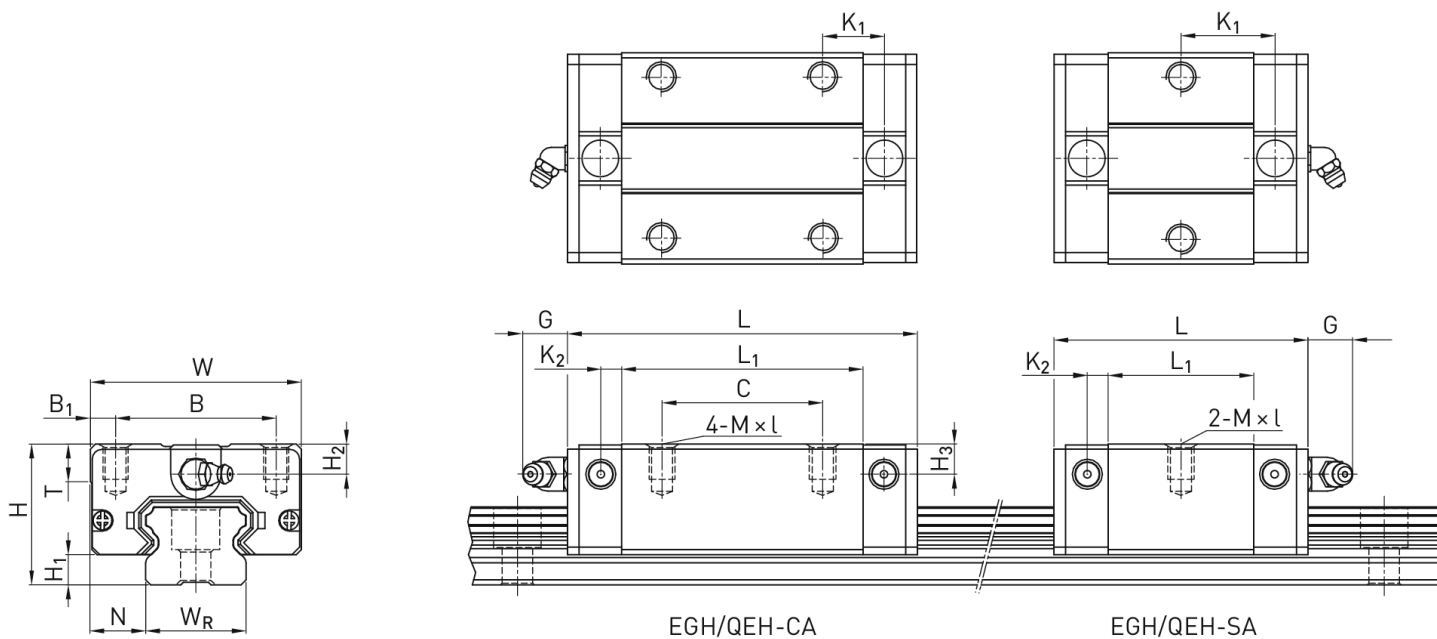
**Numer artykułu SKU:
OC-HIWIN000557**

Numer artykułu producenta:

Czas wysyłki: Do 3-5 dni

HIWIN

OPIS PRODUKTU



Wymiary montażowe

H	Wysokość całkowita	42	mm
H ₁		10	mm
N		16	mm
W	Szerokość wózka	60	mm
B		40	mm

B_1	10	mm
L_1	41,5	mm
L Długość wózka	67,5	mm
K_1	25,75	mm
K_2	6	mm
G	12	mm
M	M8	
I	12	mm
T	9	mm
H_2	8	mm
H_3	9	mm
Masa	0,44	kg

Nośności i momenty

C_{dyn} Nośność dynamiczna	26.270	N
C_o Nośność statyczna	27.820	N
M_{ox} Moment statyczny	400	Nm
M_{oy} Moment statyczny	180	Nm
M_{oz} Moment statyczny	180	Nm

DANE TECHNICZNE

Nr kat.

OC-HIWIN000557