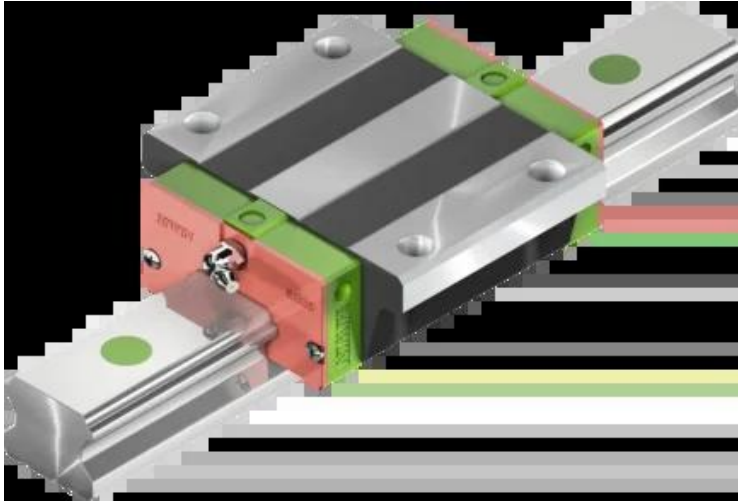




Wózek liniowy QEW30SCZAH seria EG-QE - HIWIN



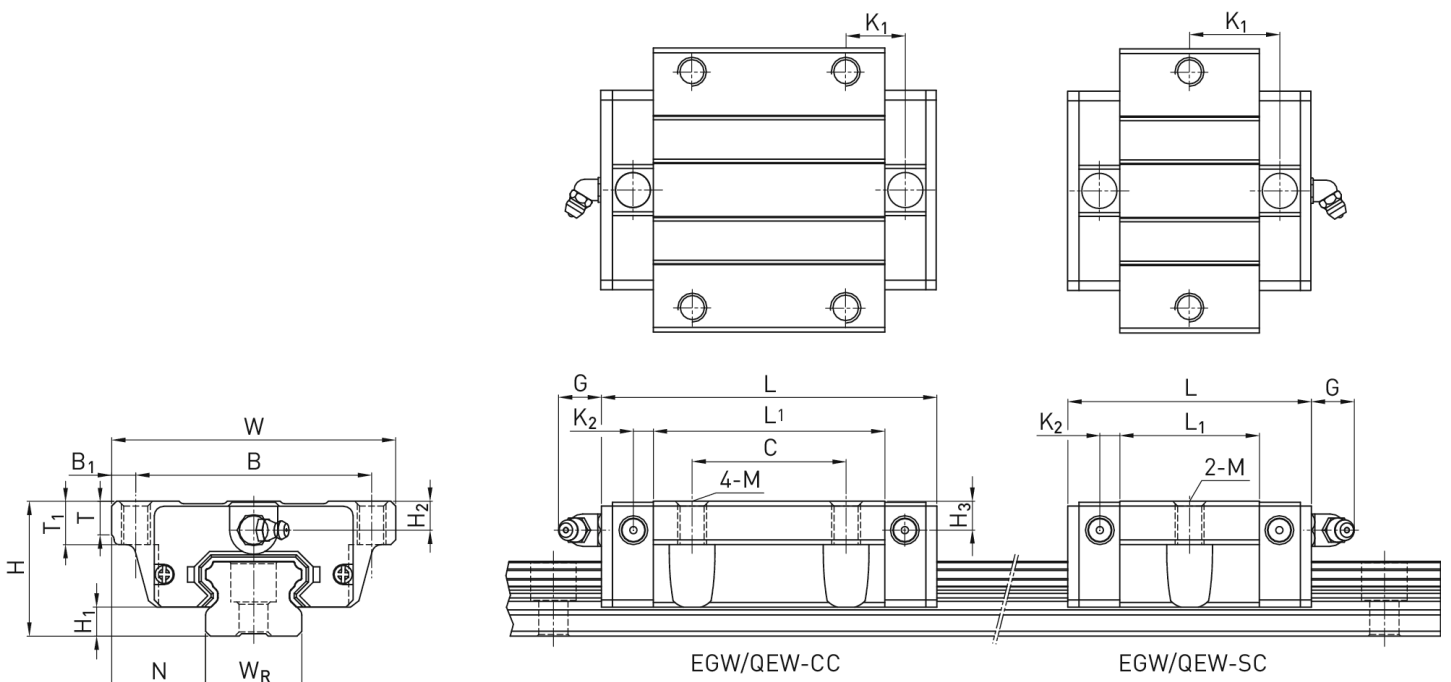
**Numer artykułu SKU:
OC-HIWIN000561**

Numer artykułu producenta:

Czas wysyłki: Do 3-5 dni

HIWIN[®]

OPIS PRODUKTU



Wymiary montażowe

H	Wysokość całkowita	42	mm
H ₁		10	mm
N		31	mm
W	Szerokość wózka	90	mm

B	72	mm
B ₁	9	mm
L ₁	41,5	mm
L Długość wózka	67,5	mm
K ₁	25,75	mm
K ₂	6	mm
G	12	mm
M	M10	
T	7	mm
H ₂	8	mm
H ₃	9	mm
Masa	0,61	kg

Nośności i momenty

C _{dyn} Nośność dynamiczna	26.270	N
C _o Nośność statyczna	27.820	N
M _{ox} Moment statyczny	400	Nm
M _{oy} Moment statyczny	180	Nm
M _{oz} Moment statyczny	180	Nm

DANE TECHNICZNE

Nr kat.

OC-HIWIN000561