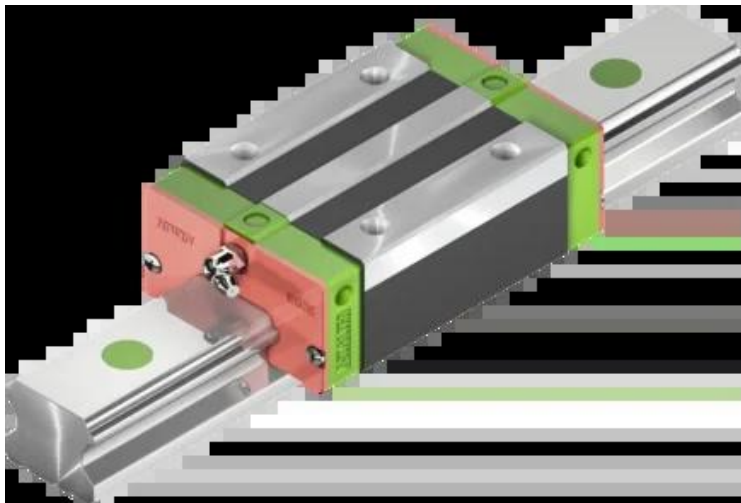




## Wózek liniowy QEH30CAZAH seria EG-QE - HIWIN



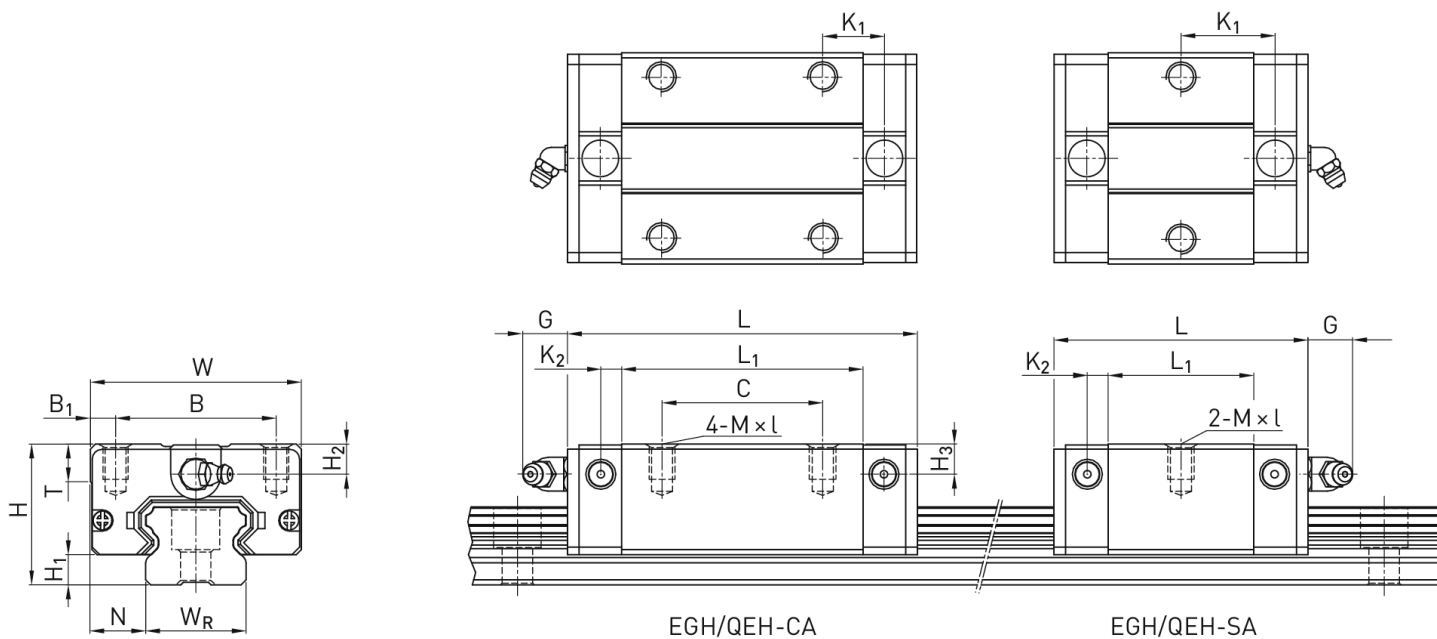
**Numer artykułu SKU:  
OC-HIWIN000559**

Numer artykułu producenta:  
-----

Czas wysyłki: Do 3-5 dni

**HIWIN**

## OPIS PRODUKTU



## Wymiary montażowe

H	Wysokość całkowita	42	mm
H <sub>1</sub>		10	mm
N		16	mm
W	Szerokość wózka	60	mm
B		40	mm

$B_1$	10	mm
C	40	mm
$L_1$	70,1	mm
L Długość wózka	96,1	mm
$K_1$	20,05	mm
$K_2$	6	mm
G	12	mm
M	M8	
I	12	mm
T	9	mm
$H_2$	8	mm
$H_3$	9	mm
Masa	0,75	kg

### Nośności i momenty

$C_{dyn}$ Nośność dynamiczna	37.920	N
$C_o$ Nośność statyczna	46.630	N
$M_{ox}$ Moment statyczny	670	Nm
$M_{oy}$ Moment statyczny	510	Nm
$M_{oz}$ Moment statyczny	510	Nm

---

### DANE TECHNICZNE

Nr kat.

OC-HIWIN000559