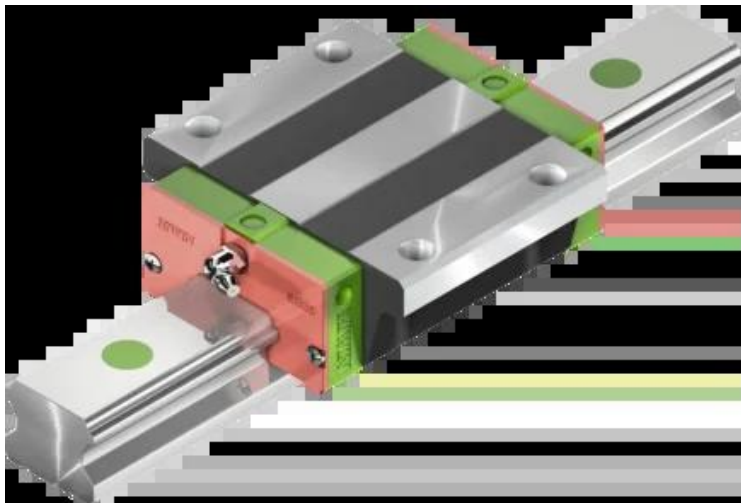




Wózek liniowy EGW20SCZAH seria EG-QE - HIWIN



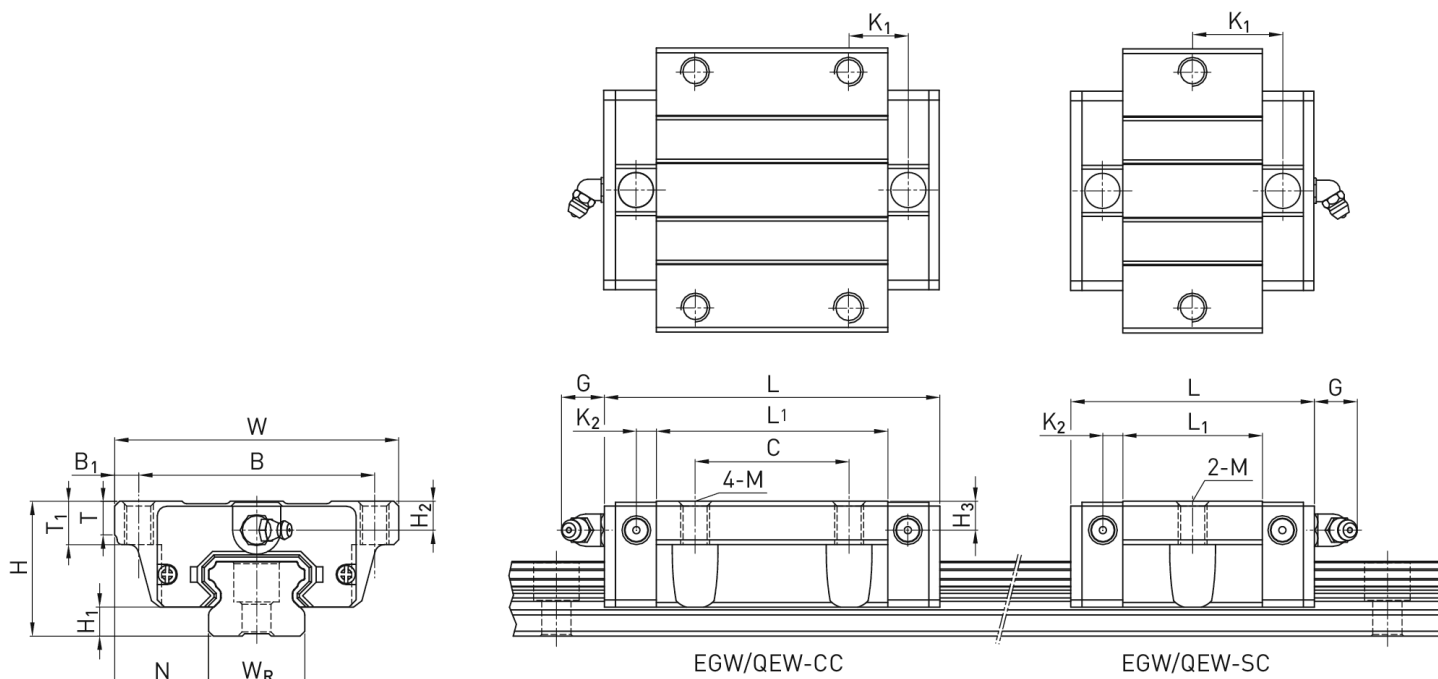
**Numer artykułu SKU:
OC-HIWIN000497**

Numer artykułu producenta:

Czas wysyłki: Do 3-5 dni

HIWIN

OPIS PRODUKTU



Wymiary montażowe

H	Wysokość całkowita	28	mm
H ₁		6	mm
N		19,5	mm
W	Szerokość wózka	59	mm

B	49	mm
B ₁	5	mm
L ₁	29	mm
L Długość wózka	50	mm
K ₁	18,75	mm
K ₂	4,15	mm
G	12	mm
M	M6	
T	7	mm
T ₁	9	mm
H ₂	6	mm
H ₃	6	mm
Masa	0,19	kg

Nośności i momenty

C _{dyn} Nośność dynamiczna	7.230	N
C ₀ Nośność statyczna	12.740	N
M _{0x} Moment statyczny	130	Nm
M _{0y} Moment statyczny	60	Nm
M _{0z} Moment statyczny	60	Nm

DANE TECHNICZNE

Nr kat.

OC-HIWIN000497