



## Wózek liniowy EGH15CAZAH seria EG-QE - HIWIN



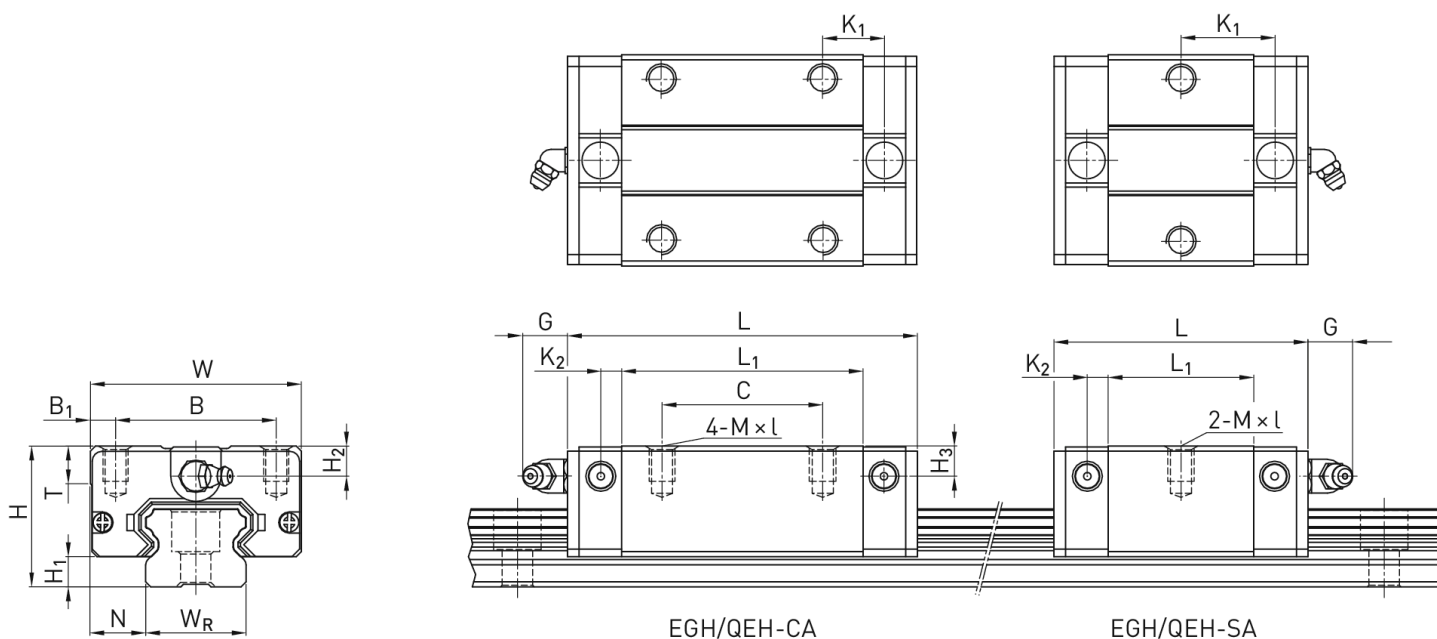
**Numer artykułu SKU:  
OC-HIWIN000466**

Numer artykułu producenta:  
-----

**Czas wysyłki: Natychmiast**

**HIWIN**

## OPIS PRODUKTU



## Wymiary montażowe

H	Wysokość całkowita	24	mm
H <sub>1</sub>		4,5	mm
N		9,5	mm
W	Szerokość wózka	34	mm
B		26	mm

$B_1$	4	mm
C	26	mm
$L_1$	39,8	mm
L Długość wózka	56,8	mm
$K_1$	10,15	mm
$K_2$	3,5	mm
G	5,7	mm
M	M4	
I	6	mm
T	6	mm
$H_2$	5,5	mm
$H_3$	6	mm
Masa	0,15	kg

### Nośności i momenty

$C_{dyn}$ Nośność dynamiczna	7.830	N
$C_0$ Nośność statyczna	16.190	N
$M_{0x}$ Moment statyczny	130	Nm
$M_{0y}$ Moment statyczny	100	Nm
$M_{0z}$ Moment statyczny	100	Nm

### DANE TECHNICZNE

Nr kat.

OC-HIWIN000466