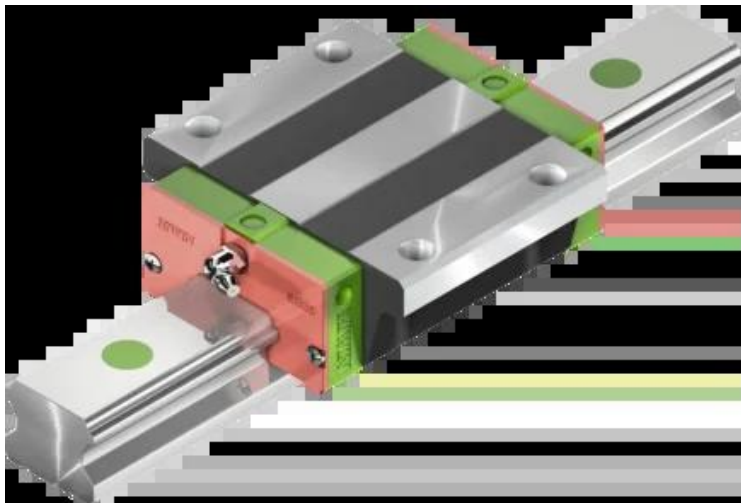




Wózek liniowy QEW15SCZAH seria EG-QE - HIWIN



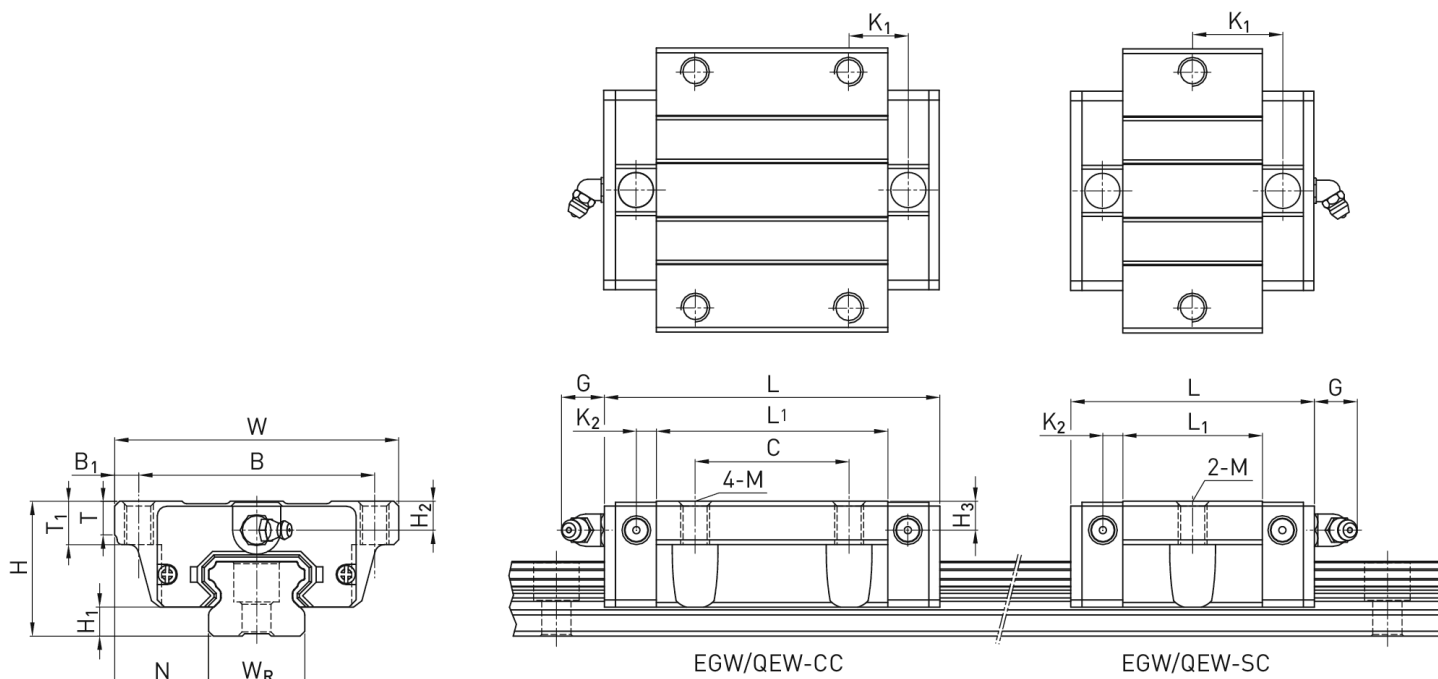
Numer artykułu SKU:
OC-HIWIN000479

Numer artykułu producenta:

Czas wysyłki: Do 3-5 dni

HIWIN[®]

OPIS PRODUKTU



Wymiary montażowe

H	Wysokość całkowita	24	mm
H ₁		4	mm
N		18,5	mm
W	Szerokość wózka	52	mm

B	41 mm
B ₁	5,5 mm
L ₁	23,1 mm
L Długość wózka	40,1 mm
K ₁	14,8 mm
K ₂	3,5 mm
G	5,7 mm
M	M5
T	5 mm
H ₂	5,5 mm
H ₃	6 mm
Masa	0,12 kg

Nośności i momenty

C _{dyn} Nośność dynamiczna	8.560 N
C _o Nośność statyczna	8.790 N
M _{ox} Moment statyczny	70 Nm
M _{oy} Moment statyczny	30 Nm
M _{oz} Moment statyczny	30 Nm

DANE TECHNICZNE

Nr kat.

OC-HIWIN000479