



## Wózek liniowy QEH15SAZAH seria EG-QE - HIWIN



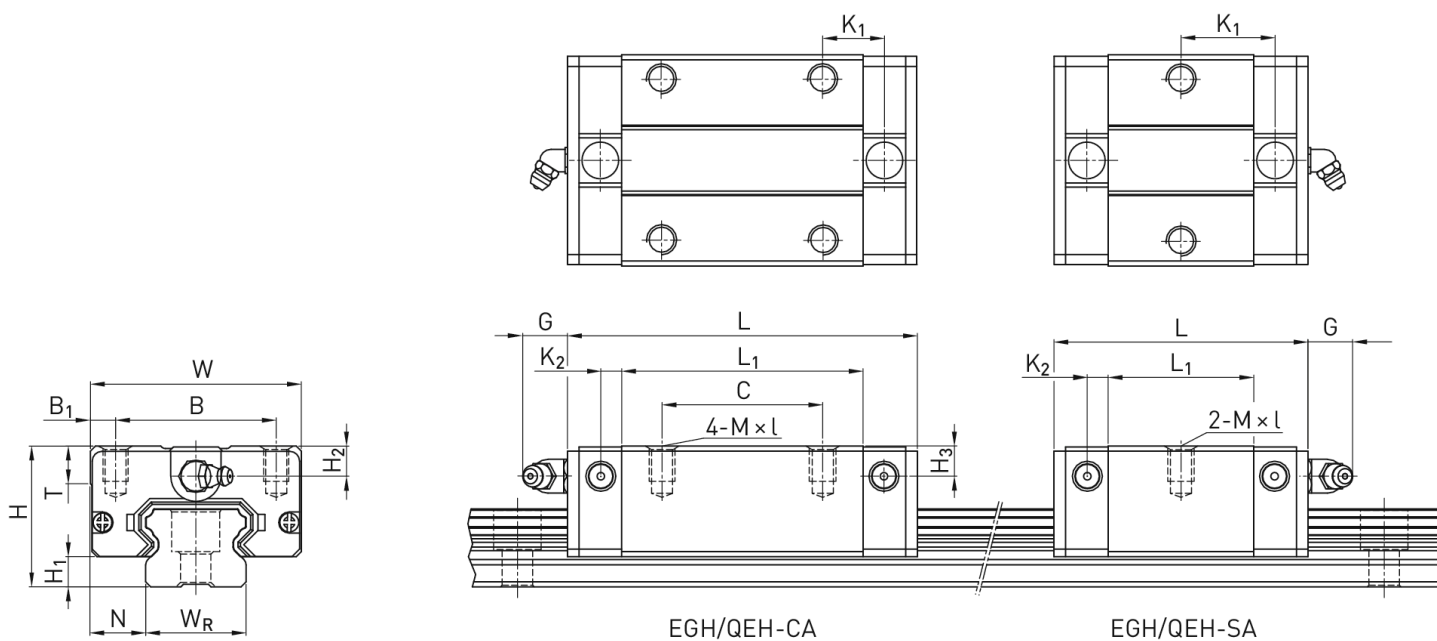
Numer artykułu SKU:  
**OC-HIWIN000475**

Numer artykułu producenta:  
-----

Czas wysyłki: Do 3-5 dni

**HIWIN**

## OPIS PRODUKTU



## Wymiary montażowe

H	Wysokość całkowita	24	mm
H <sub>1</sub>		4	mm
N		9,5	mm
W	Szerokość wózka	34	mm
B		26	mm

$B_1$	4 mm
$L_1$	23,1 mm
L Długość wózka	40,1 mm
$K_1$	14,8 mm
$K_2$	3,5 mm
G	5,7 mm
M	M4
I	6 mm
T	6 mm
$H_2$	5,5 mm
$H_3$	6 mm
Masa	0,09 kg

### Nośności i momenty

$C_{dyn}$ Nośność dynamiczna	8.560 N
$C_o$ Nośność statyczna	8.790 N
$M_{0x}$ Moment statyczny	70 Nm
$M_{0y}$ Moment statyczny	30 Nm
$M_{0z}$ Moment statyczny	30 Nm

---

## DANE TECHNICZNE

Nr kat.

OC-HIWIN000475