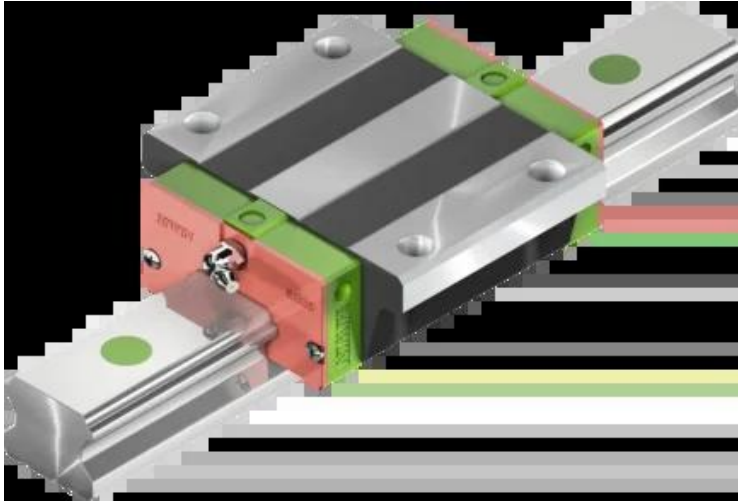




## Wózek liniowy EGW25SCZ0H seria EG-QE - HIWIN



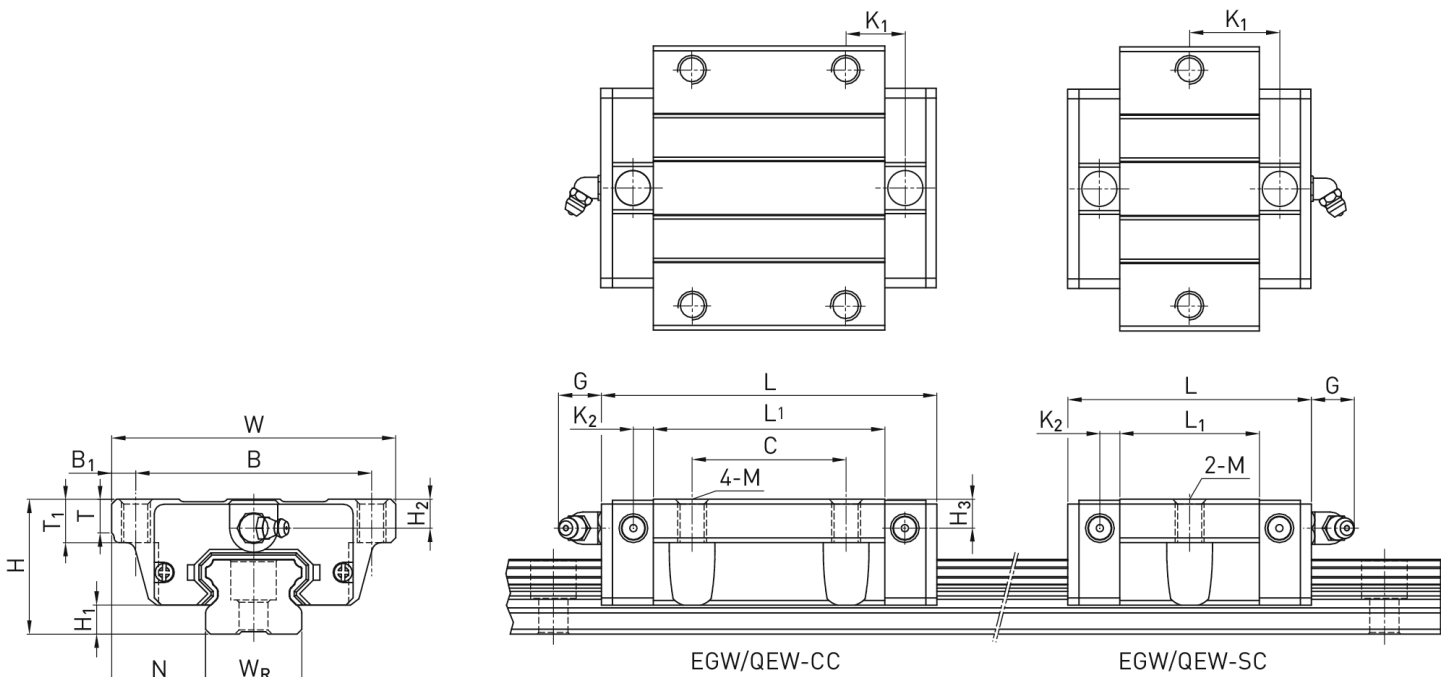
**Numer artykułu SKU:  
OC-HIWIN000523**

Numer artykułu producenta:  
-----

Czas wysyłki: Do 3-5 dni

**HIWIN**<sup>®</sup>

## OPIS PRODUKTU



## Wymiary montażowe

H	Wysokość całkowita	33	mm
H <sub>1</sub>		7	mm
N		25	mm
W	Szerokość wózka	73	mm

B	60 mm
B <sub>1</sub>	6,5 mm
L <sub>1</sub>	35,5 mm
L Długość wózka	59,1 mm
K <sub>1</sub>	21,9 mm
K <sub>2</sub>	4,55 mm
G	12 mm
M	M8
T	7,5 mm
T <sub>1</sub>	10 mm
H <sub>2</sub>	8 mm
H <sub>3</sub>	8 mm
Masa	0,35 kg

### Nośności i momenty

C <sub>dyn</sub> Nośność dynamiczna	11.400 N
C <sub>0</sub> Nośność statyczna	19.500 N
M <sub>0x</sub> Moment statyczny	230 Nm
M <sub>0y</sub> Moment statyczny	120 Nm
M <sub>0z</sub> Moment statyczny	120 Nm

---

## DANE TECHNICZNE

Nr kat.

OC-HIWIN000523