



## Wózek liniowy EGW20SCZ0H seria EG-QE - HIWIN



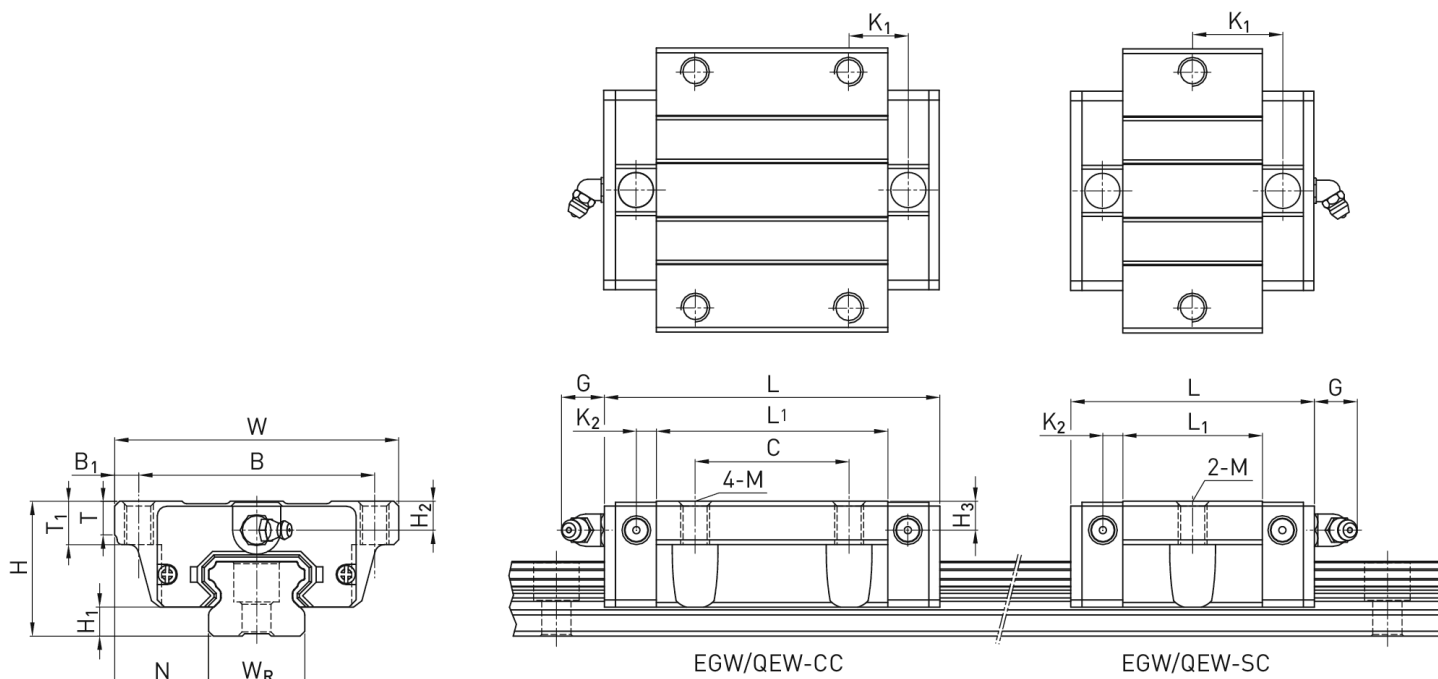
**Numer artykułu SKU:  
OC-HIWIN000496**

Numer artykułu producenta:  
-----

**Czas wysyłki: Natychmiast**

**HIWIN**

## OPIS PRODUKTU



## Wymiary montażowe

H	Wysokość całkowita	28	mm
H <sub>1</sub>		6	mm
N		19,5	mm
W	Szerokość wózka	59	mm

B	49	mm
B <sub>1</sub>	5	mm
L <sub>1</sub>	29	mm
L Długość wózka	50	mm
K <sub>1</sub>	18,75	mm
K <sub>2</sub>	4,15	mm
G	12	mm
M	M6	
T	7	mm
T <sub>1</sub>	9	mm
H <sub>2</sub>	6	mm
H <sub>3</sub>	6	mm
Masa	0,19	kg

### Nośności i momenty

C <sub>dyn</sub> Nośność dynamiczna	7.230	N
C <sub>0</sub> Nośność statyczna	12.740	N
M <sub>0x</sub> Moment statyczny	130	Nm
M <sub>0y</sub> Moment statyczny	60	Nm
M <sub>0z</sub> Moment statyczny	60	Nm

---

## DANE TECHNICZNE

Nr kat.

OC-HIWIN000496