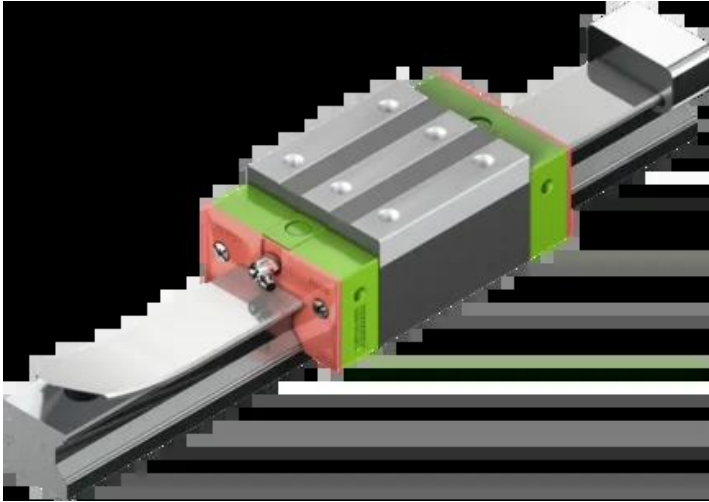




Wózek liniowy CRGH65CAZAH+CS seria CRG - HIWIN



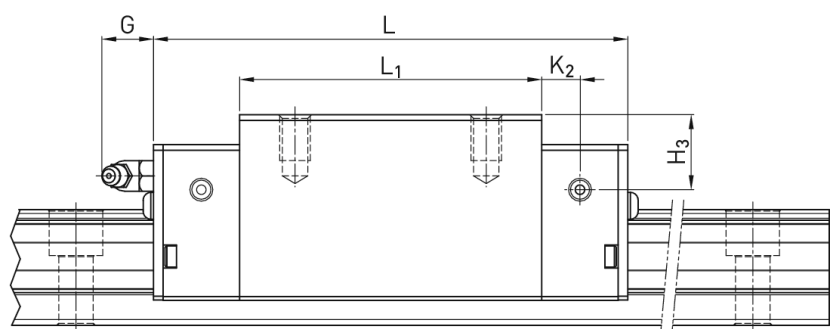
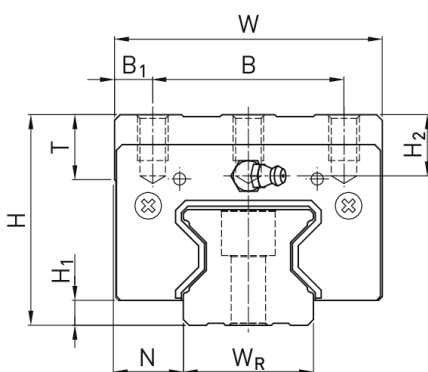
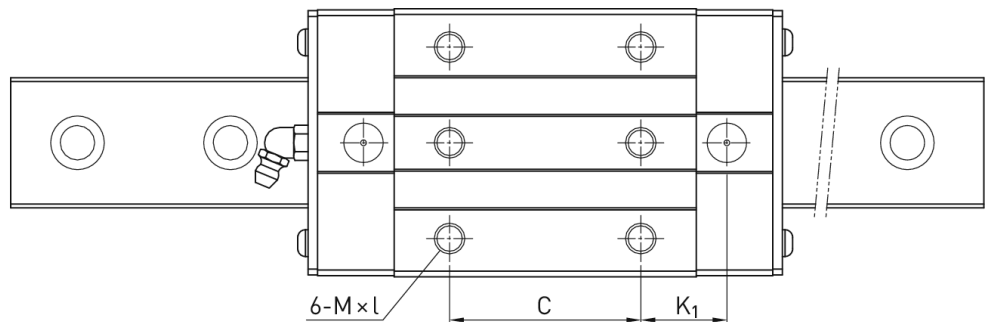
**Numer artykułu SKU:
OC-HIWIN000912**

Numer artykułu producenta:

Czas wysyłki: Do 3-5 dni

HIWIN[®]

OPIS PRODUKTU



Wymiary montażowe

H	Wysokość całkowita	90	mm
H ₁		12	mm
N		31,5	mm

W Szerokość wózka	126 mm
B	76 mm
B ₁	25 mm
C	70 mm
L ₁	160 mm
L Długość wózka	232 mm
K ₁	60,8 mm
K ₂	15,8 mm
G	12,9 mm
M	M16
I	20 mm
T	25 mm
H ₂	15 mm
H ₃	15 mm
Masa	8,89 kg

Nośności i momenty

C _{dyn} Nośność dynamiczna	213.000 N
C _o Nośność statyczna	411.600 N
M _{0x} Moment statyczny	16.200 Nm
M _{0y} Moment statyczny	11.590 Nm
M _{0z} Moment statyczny	11.590 Nm

DANE TECHNICZNE

Nr kat.

OC-HIWIN000912