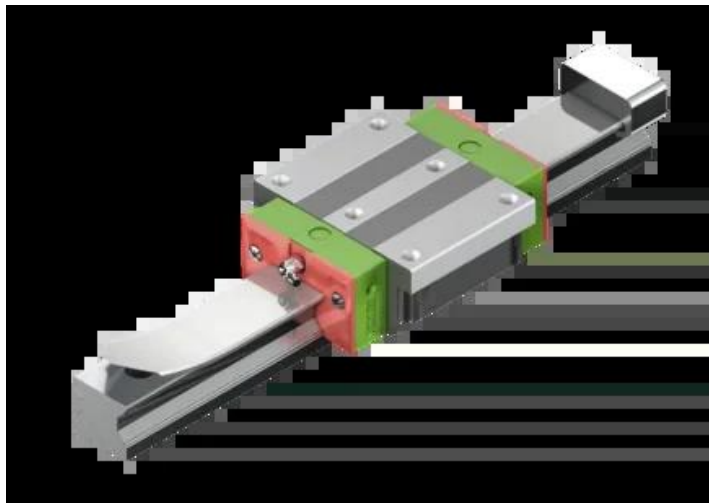




## Wózek liniowy CRGW65HCZAH+CS seria CRG - HIWIN



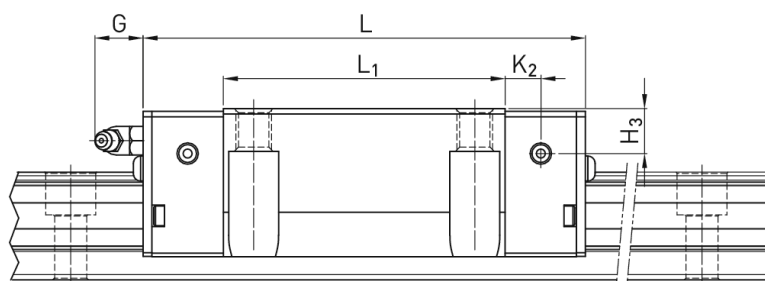
**Numer artykułu SKU:**  
**OC-HIWIN000918**

Numer artykułu producenta:  
-----

Czas wysyłki: Do 3-5 dni

**HIWIN**

## OPIS PRODUKTU



## Wymiary montażowe

H Wysokość całkowita 90 mm

H <sub>1</sub>	12	mm
N	53,5	mm
W Szerokość wózka	170	mm
B	142	mm
B <sub>1</sub>	14	mm
C	110	mm
C <sub>1</sub>	82	mm
L <sub>1</sub>	223	mm
L Długość wózka	295	mm
K <sub>1</sub>	72,3	mm
K <sub>2</sub>	15,8	mm
G	12,9	mm
M	M16	
T	22	mm
T <sub>1</sub>	23	mm
H <sub>2</sub>	15	mm
H <sub>3</sub>	15	mm
Masa	16,58	kg

#### Nośności i momenty

C <sub>dyn</sub> Nośność dynamiczna	275.300	N
C <sub>o</sub> Nośność statyczna	572.700	N
M <sub>0x</sub> Moment statyczny	22.550	Nm
M <sub>0y</sub> Moment statyczny	22.170	Nm
M <sub>0z</sub> Moment statyczny	22.170	Nm

#### DANE TECHNICZNE

Nr kat.

OC-HIWIN000918