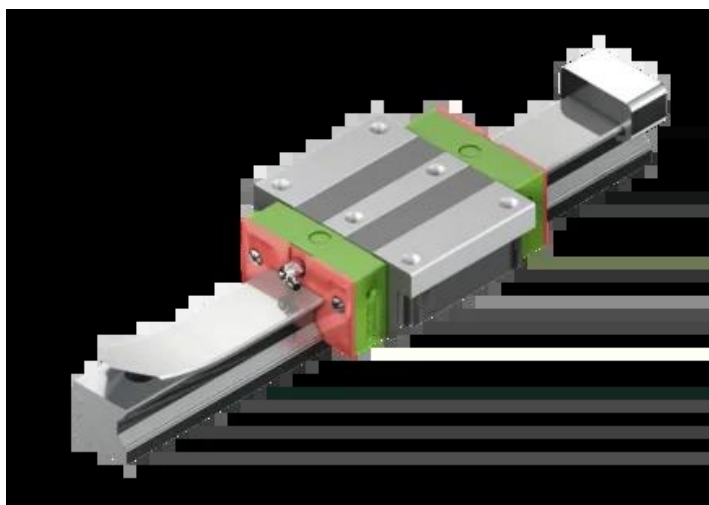




Wózek liniowy CRGW55HCZBH+CS seria CRG - HIWIN



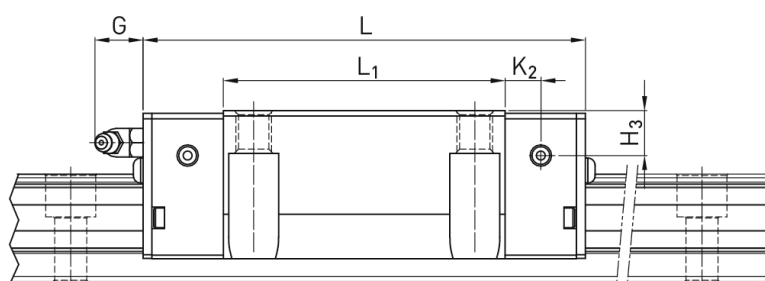
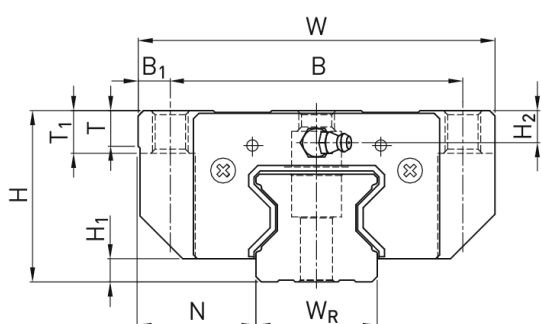
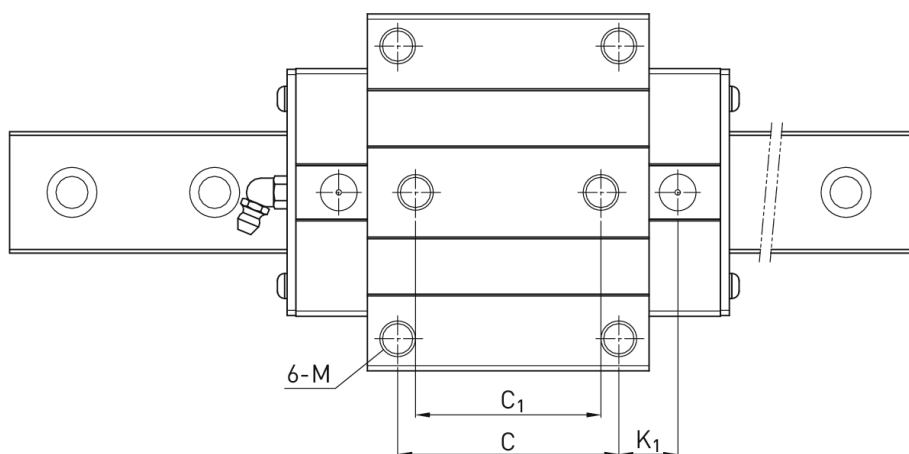
Numer artykułu SKU:
OC-HIWIN000908

Numer artykułu producenta:

Czas wysyłki: Do 3-5 dni

HIWIN

OPIS PRODUKTU



Wymiary montażowe

H Wysokość całkowita 70 mm

H ₁	10	mm
N	43,5	mm
W Szerokość wózka	140	mm
B	116	mm
B ₁	12	mm
C	95	mm
C ₁	70	mm
L ₁	173,8	mm
L Długość wózka	232	mm
K ₁	51,9	mm
K ₂	12,5	mm
G	12,9	mm
M	M14	
T	16	mm
T ₁	17	mm
H ₂	12	mm
H ₃	17,5	mm
Masa	7,61	kg

Nośności i momenty

C _{dyn} Nośność dynamiczna	167.800	N
C _o Nośność statyczna	348.000	N
M _{0x} Moment statyczny	11.150	Nm
M _{0y} Moment statyczny	10.250	Nm
M _{0z} Moment statyczny	10.250	Nm

DANE TECHNICZNE

Nr kat.

OC-HIWIN000908