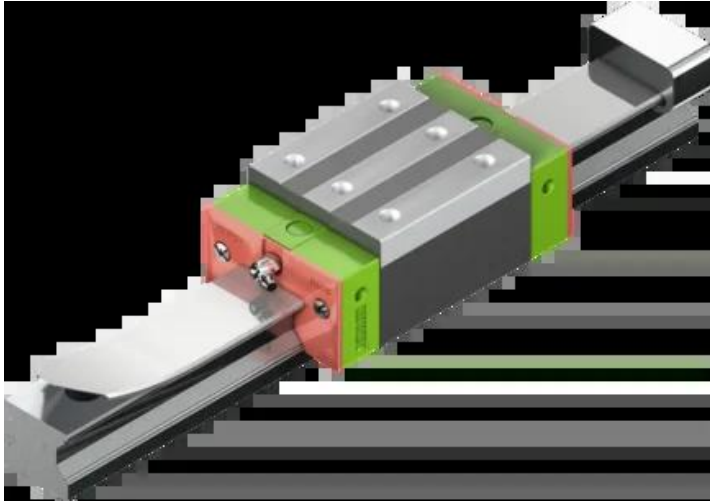




## Wózek liniowy CRGH65HAZBH+CS seria CRG - HIWIN



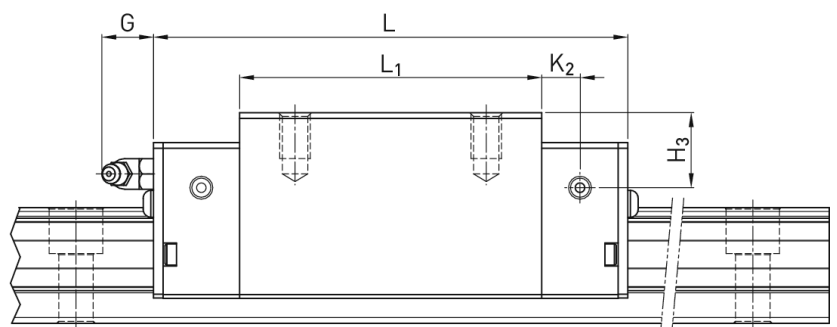
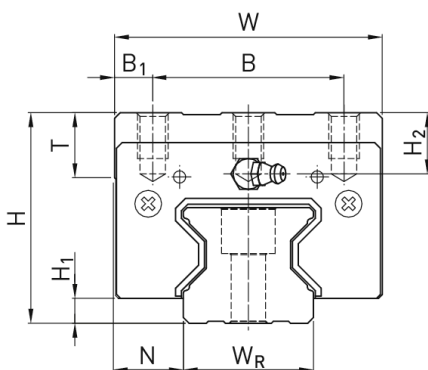
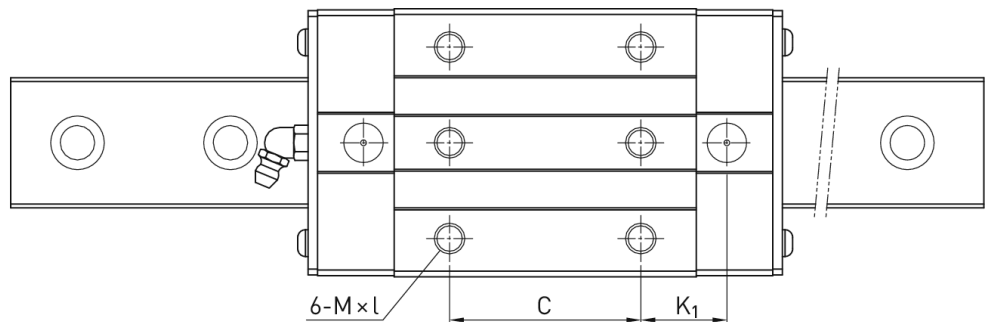
**Numer artykułu SKU:  
OC-HIWIN000915**

Numer artykułu producenta:  
-----

Czas wysyłki: Do 3-5 dni

**HIWIN**<sup>®</sup>

## OPIS PRODUKTU



## Wymiary montażowe

H	Wysokość całkowita	90	mm
H <sub>1</sub>		12	mm
N		31,5	mm

W Szerokość wózka	126	mm
B	76	mm
B <sub>1</sub>	25	mm
C	120	mm
L <sub>1</sub>	223	mm
L Długość wózka	295	mm
K <sub>1</sub>	67,3	mm
K <sub>2</sub>	15,8	mm
G	12,9	mm
M	M16	
I	20	mm
T	25	mm
H <sub>2</sub>	15	mm
H <sub>3</sub>	15	mm
Masa	12,13	kg

#### Nośności i momenty

C <sub>dyn</sub> Nośność dynamiczna	275.300	N
C <sub>0</sub> Nośność statyczna	572.700	N
M <sub>0x</sub> Moment statyczny	22.550	Nm
M <sub>0y</sub> Moment statyczny	22.170	Nm
M <sub>0z</sub> Moment statyczny	22.170	Nm

---

## DANE TECHNICZNE

Nr kat.

OC-HIWIN000915