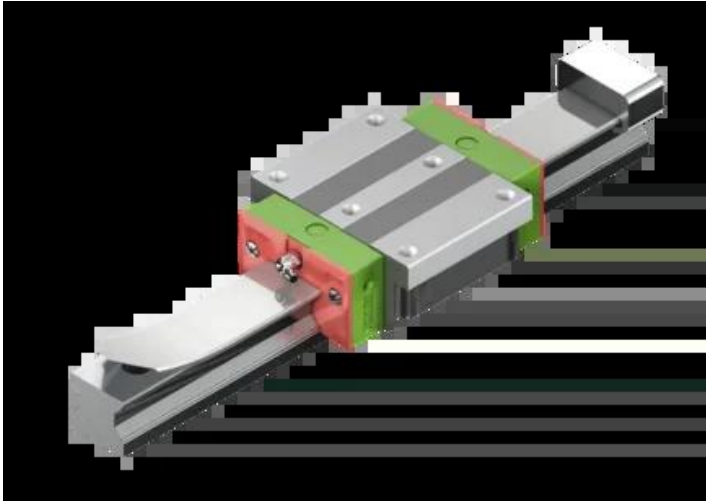




## Wózek liniowy CRGW15CCZAH+CS seria CRG - HIWIN



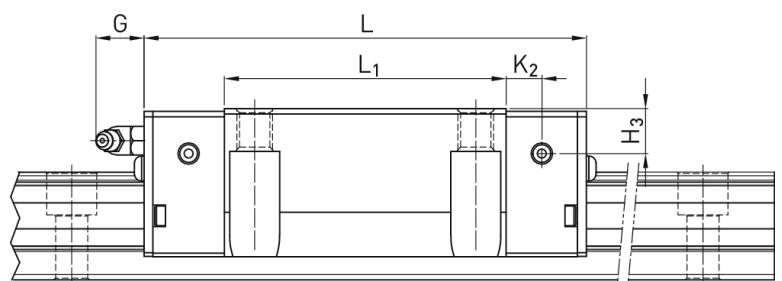
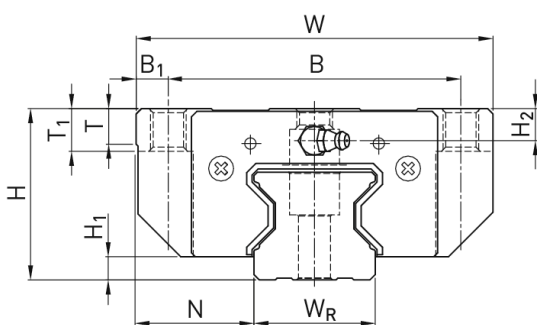
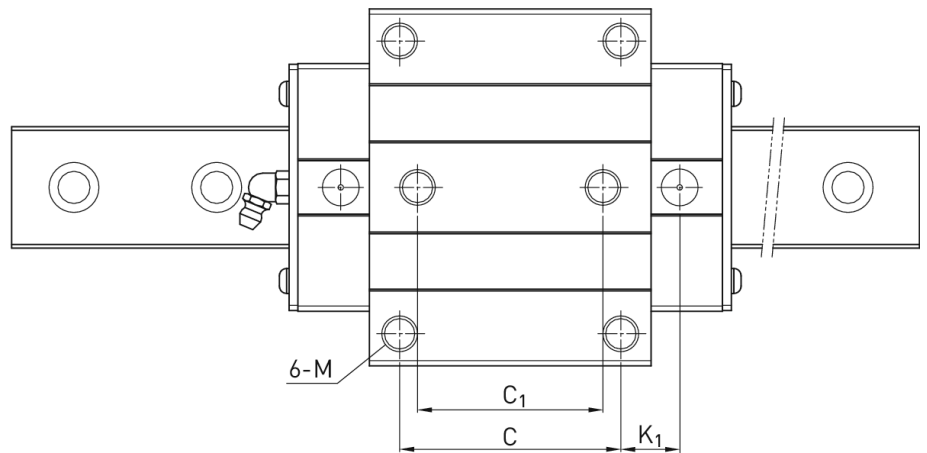
**Numer artykułu SKU:  
OC-HIWIN000841**

Numer artykułu producenta:  
-----

Czas wysyłki: Do 3-5 dni

**HIWIN**

## OPIS PRODUKTU



## Wymiary montażowe

H Wysokość całkowita 24 mm

|                   |      |    |
|-------------------|------|----|
| H <sub>1</sub>    | 4    | mm |
| N                 | 16   | mm |
| W Szerokość wózka | 47   | mm |
| B                 | 38   | mm |
| B <sub>1</sub>    | 4,5  | mm |
| C                 | 30   | mm |
| C <sub>1</sub>    | 26   | mm |
| L <sub>1</sub>    | 45   | mm |
| L Długość wózka   | 68   | mm |
| K <sub>1</sub>    | 11,4 | mm |
| K <sub>2</sub>    | 4,7  | mm |
| G                 | 5,3  | mm |
| M                 | M5   |    |
| T                 | 6    | mm |
| T <sub>1</sub>    | 6,95 | mm |
| H <sub>2</sub>    | 3,6  | mm |
| H <sub>3</sub>    | 6,1  | mm |
| Masa              | 0,22 | kg |

#### Nośności i momenty

|                                     |        |    |
|-------------------------------------|--------|----|
| C <sub>dyn</sub> Nośność dynamiczna | 11.300 | N  |
| C <sub>o</sub> Nośność statyczna    | 24.000 | N  |
| M <sub>0x</sub> Moment statyczny    | 311    | Nm |
| M <sub>0y</sub> Moment statyczny    | 173    | Nm |
| M <sub>0z</sub> Moment statyczny    | 173    | Nm |

#### DANE TECHNICZNE

Nr kat.

OC-HIWIN000841