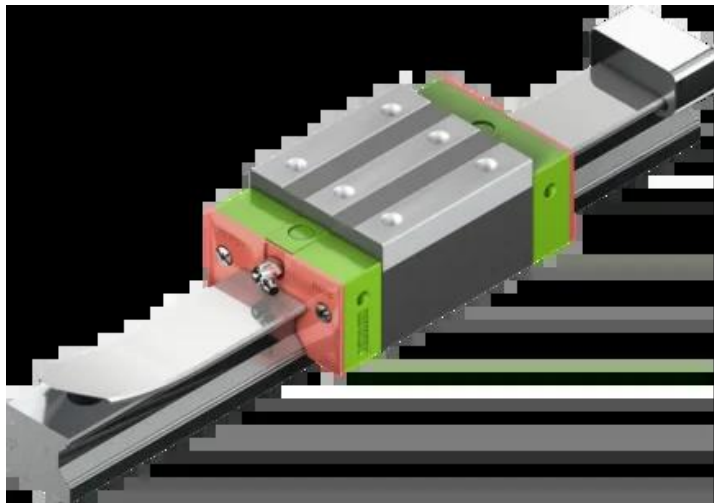




Wózek liniowy CRGH15CAZAH+CS seria CRG - HIWIN



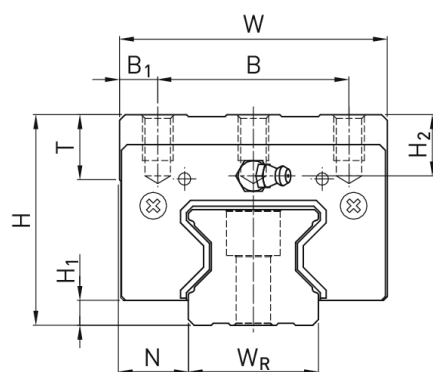
**Numer artykułu SKU:
OC-HIWIN000839**

Numer artykułu producenta:

Czas wysyłki: Do 3-5 dni

HIWIN

OPIS PRODUKTU



Wymiary montażowe

H	Wysokość całkowita	28	mm
H ₁		4	mm
N		9,5	mm

W Szerokość wózka	34	mm
B	26	mm
B ₁	4	mm
C	26	mm
L ₁	45	mm
L Długość wózka	68	mm
K ₁	13,4	mm
K ₂	4,7	mm
G	5,3	mm
M	M4	
I	8	mm
T	6	mm
H ₂	7,6	mm
H ₃	10,1	mm
Masa	0,2	kg

Nośności i momenty

C _{dyn} Nośność dynamiczna	11.300	N
C ₀ Nośność statyczna	24.000	N
M _{0x} Moment statyczny	311	Nm
M _{0y} Moment statyczny	173	Nm
M _{0z} Moment statyczny	173	Nm

DANE TECHNICZNE

Nr kat.

OC-HIWIN000839