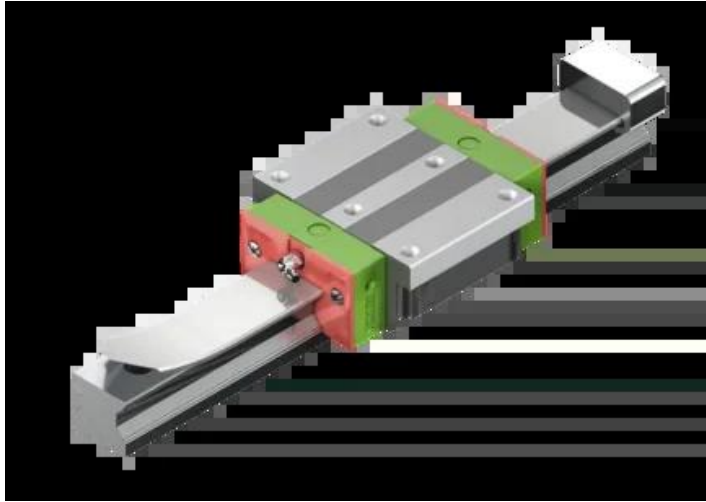




## Wózek liniowy CRGW45HCZAH+CS seria CRG - HIWIN



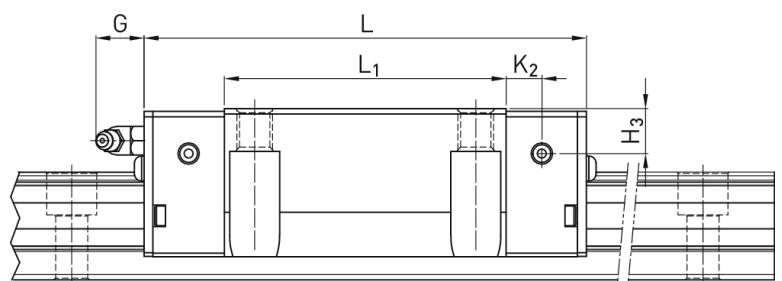
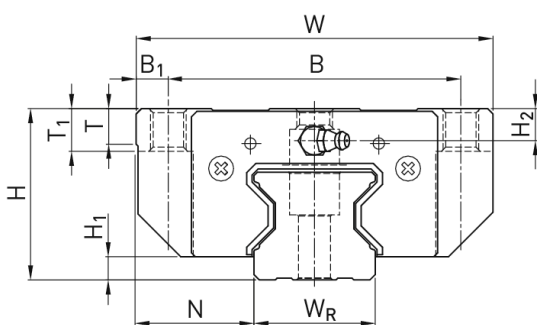
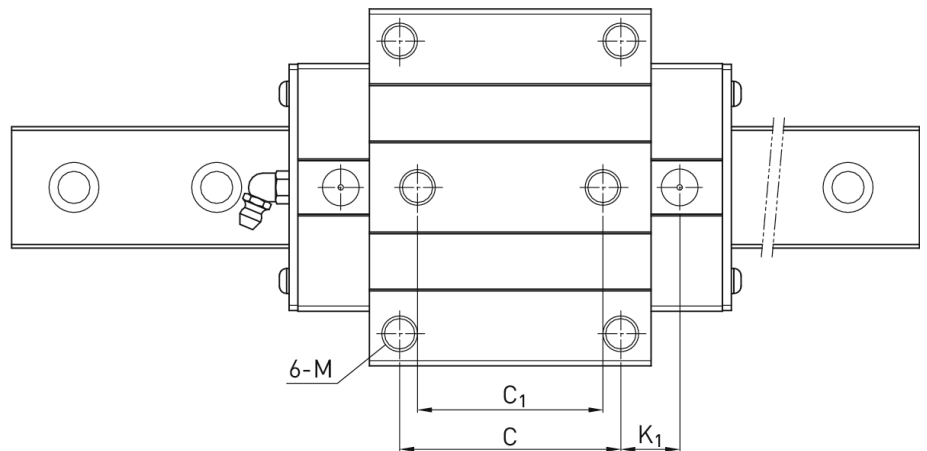
**Numer artykułu SKU:**  
**OC-HIWIN000896**

Numer artykułu producenta:  
-----

Czas wysyłki: Do 3-5 dni

**HIWIN**

## OPIS PRODUKTU



## Wymiary montażowe

H Wysokość całkowita 60 mm

H <sub>1</sub>	8	mm
N	37,5	mm
W Szerokość wózka	120	mm
B	100	mm
B <sub>1</sub>	10	mm
C	80	mm
C <sub>1</sub>	60	mm
L <sub>1</sub>	139,8	mm
L Długość wózka	187	mm
K <sub>1</sub>	37,9	mm
K <sub>2</sub>	10	mm
G	12,9	mm
M	M12	
T	14	mm
T <sub>1</sub>	15	mm
H <sub>2</sub>	10	mm
H <sub>3</sub>	14	mm
Masa	4,57	kg

#### Nośności i momenty

C <sub>dyn</sub> Nośność dynamiczna	116.000	N
C <sub>o</sub> Nośność statyczna	230.900	N
M <sub>0x</sub> Moment statyczny	6.330	Nm
M <sub>0y</sub> Moment statyczny	5.470	Nm
M <sub>0z</sub> Moment statyczny	5.470	Nm

#### DANE TECHNICZNE

Nr kat.

OC-HIWIN000896