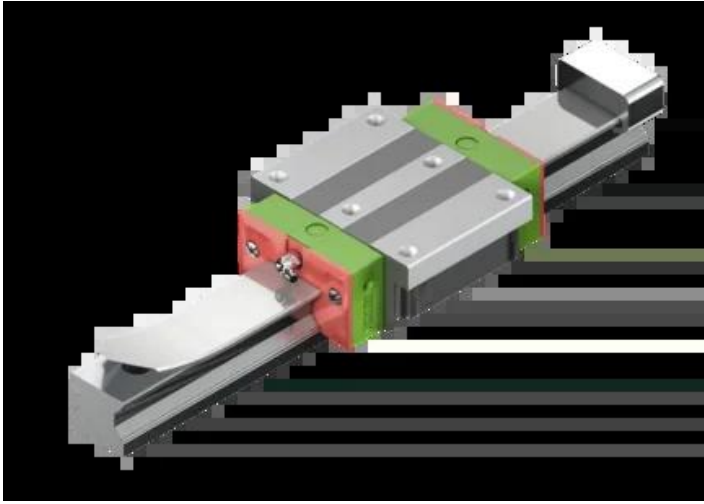




## Wózek liniowy CRGW25CCZAH+CS seria CRG - HIWIN



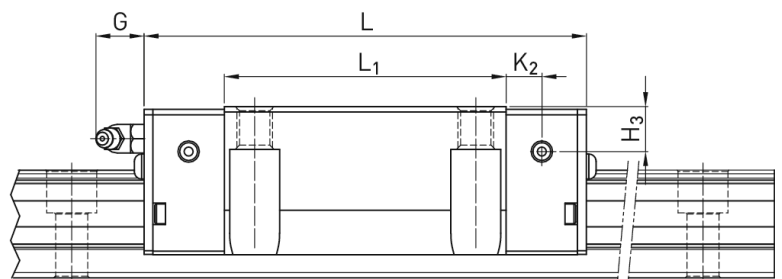
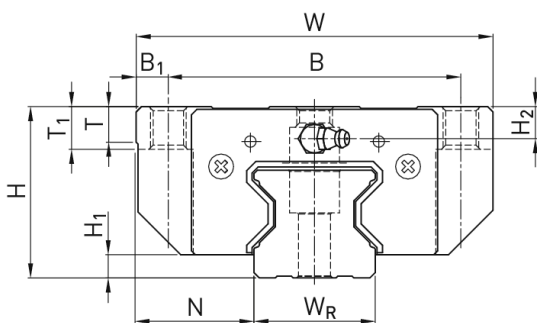
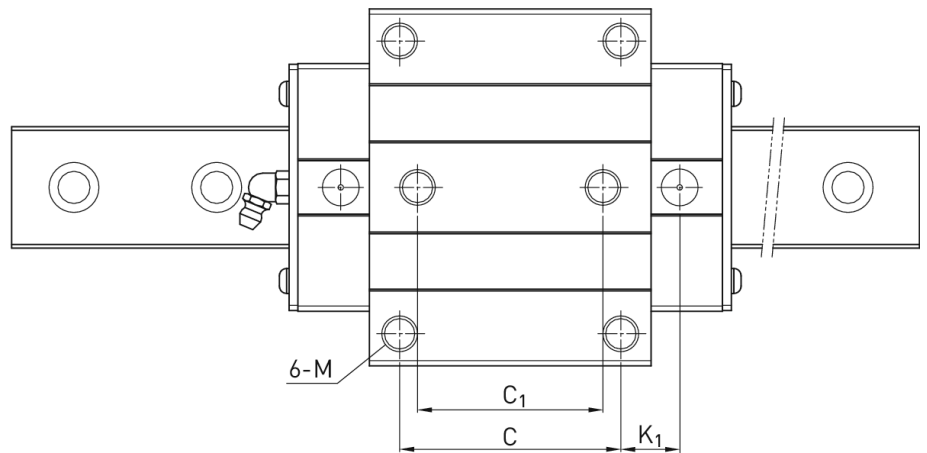
**Numer artykułu SKU:  
OC-HIWIN000861**

Numer artykułu producenta:  
-----

Czas wysyłki: Do 3-5 dni

**HIWIN**

## OPIS PRODUKTU



## Wymiary montażowe

H Wysokość całkowita 36 mm

H <sub>1</sub>	5,5	mm
N	23,5	mm
W Szerokość wózka	70	mm
B	57	mm
B <sub>1</sub>	6,5	mm
C	45	mm
C <sub>1</sub>	40	mm
L <sub>1</sub>	64,5	mm
L Długość wózka	97,9	mm
K <sub>1</sub>	15,75	mm
K <sub>2</sub>	7,25	mm
G	12	mm
M	M8	
T	9,5	mm
T <sub>1</sub>	10	mm
H <sub>2</sub>	6,2	mm
H <sub>3</sub>	6	mm
Masa	0,72	kg

#### Nośności i momenty

C <sub>dyn</sub> Nośność dynamiczna	27.700	N
C <sub>o</sub> Nośność statyczna	57.100	N
M <sub>0x</sub> Moment statyczny	758	Nm
M <sub>0y</sub> Moment statyczny	605	Nm
M <sub>0z</sub> Moment statyczny	605	Nm

#### DANE TECHNICZNE

Nr kat.

OC-HIWIN000861