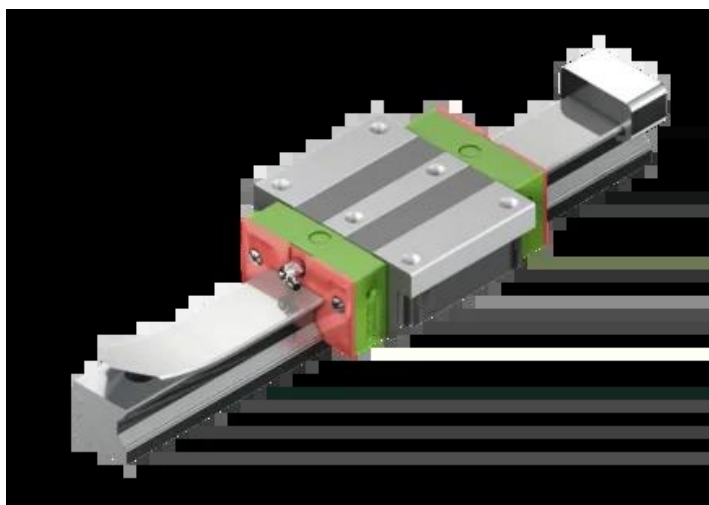




Wózek liniowy CRGW35CCZAH+CS seria CRG - HIWIN



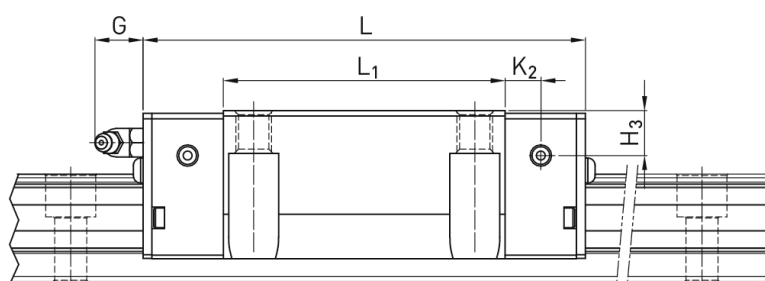
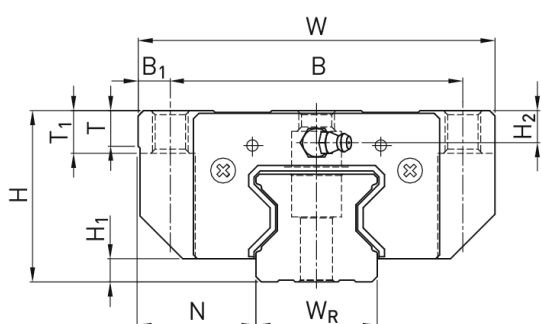
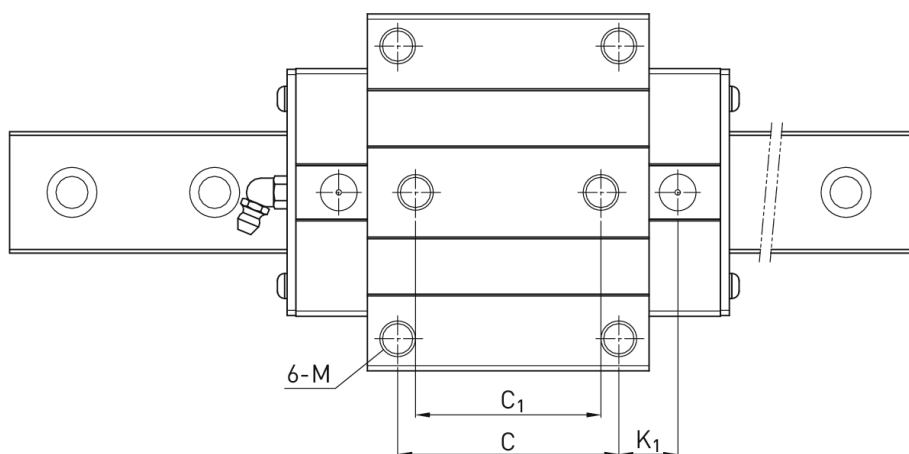
Numer artykułu SKU:
OC-HIWIN000883

Numer artykułu producenta:

Czas wysyłki: Do 3-5 dni

HIWIN

OPIS PRODUKTU



Wymiary montażowe

H Wysokość całkowita 48 mm

H ₁	6,5 mm
N	33 mm
W Szerokość wózka	100 mm
B	82 mm
B ₁	9 mm
C	62 mm
C ₁	552 mm
L ₁	79 mm
L Długość wózka	124 mm
K ₁	16,5 mm
K ₂	10 mm
G	12 mm
M	M10
T	12 mm
T ₁	13 mm
H ₂	9 mm
H ₃	12,6 mm
Masa	1,75 kg

Nośności i momenty

C _{dyn} Nośność dynamiczna	57.900 N
C _o Nośność statyczna	105.200 N
M _{0x} Moment statyczny	2.170 Nm
M _{0y} Moment statyczny	1.440 Nm
M _{0z} Moment statyczny	1.440 Nm

DANE TECHNICZNE

Nr kat.

OC-HIWIN000883