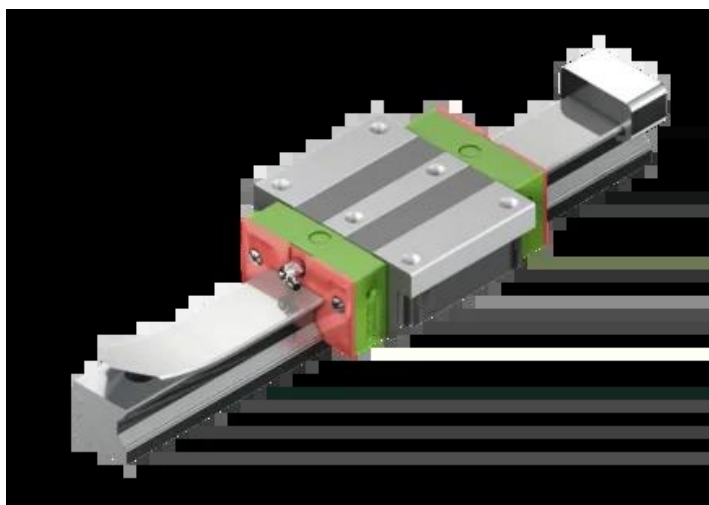




Wózek liniowy CRGW35HCZAH+CS seria CRG - HIWIN



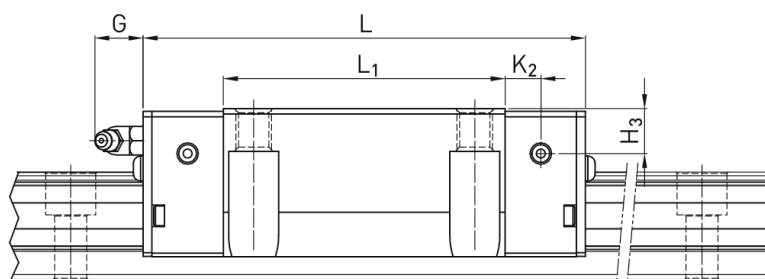
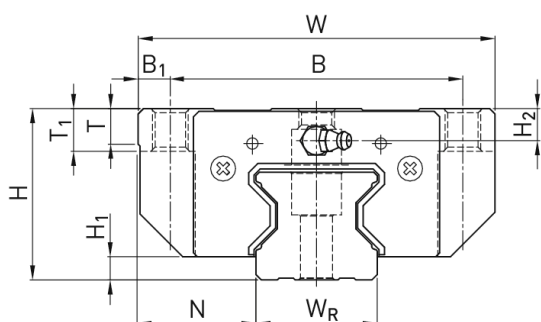
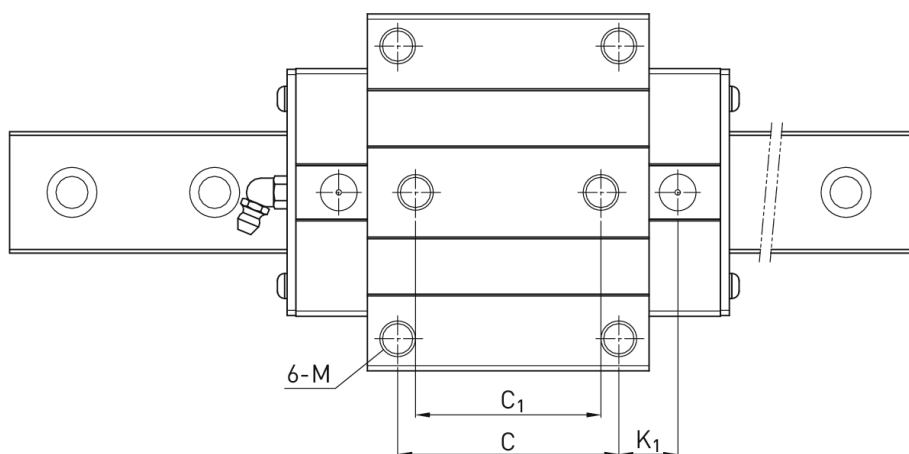
Numer artykułu SKU:
OC-HIWIN000885

Numer artykułu producenta:

Czas wysyłki: Do 3-5 dni

HIWIN

OPIS PRODUKTU



Wymiary montażowe

H Wysokość całkowita 48 mm

| | | |
|-------------------|-------|----|
| H ₁ | 6,5 | mm |
| N | 33 | mm |
| W Szerokość wózka | 100 | mm |
| B | 82 | mm |
| B ₁ | 9 | mm |
| C | 62 | mm |
| C ₁ | 52 | mm |
| L ₁ | 106,5 | mm |
| L Długość wózka | 151,5 | mm |
| K ₁ | 30,25 | mm |
| K ₂ | 10 | mm |
| G | 12 | mm |
| M | M10 | |
| T | 12 | mm |
| T ₁ | 13 | mm |
| H ₂ | 9 | mm |
| H ₃ | 12,6 | mm |
| Masa | 2,4 | kg |

Nośności i momenty

| | | |
|-------------------------------------|---------|----|
| C _{dyn} Nośność dynamiczna | 73.100 | N |
| C _o Nośność statyczna | 142.000 | N |
| M _{0x} Moment statyczny | 2.930 | Nm |
| M _{0y} Moment statyczny | 2.600 | Nm |
| M _{0z} Moment statyczny | 2.600 | Nm |

DANE TECHNICZNE

Nr kat.

OC-HIWIN000885