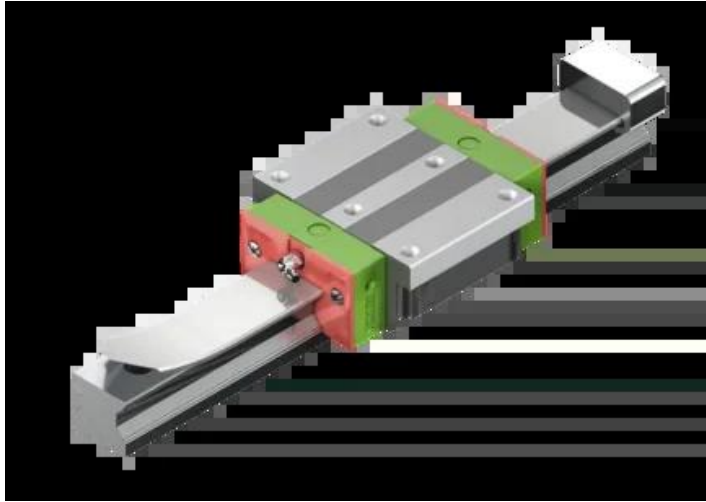




Wózek liniowy CRGW45CCZAH+CS seria CRG - HIWIN



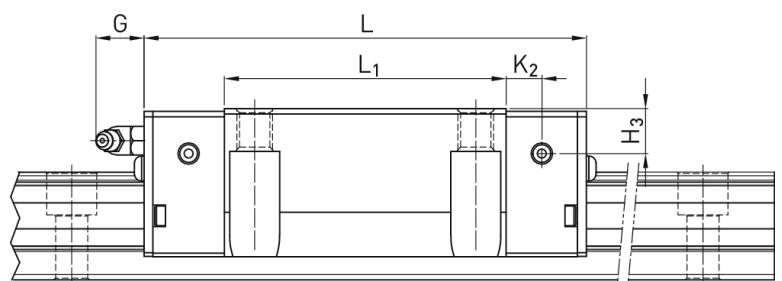
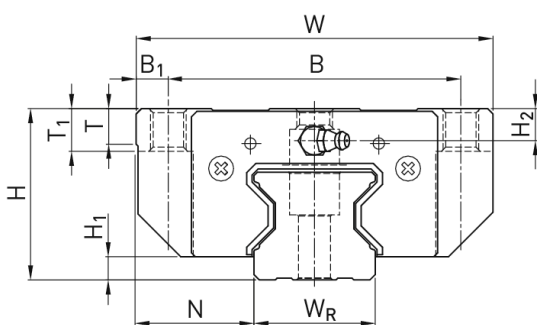
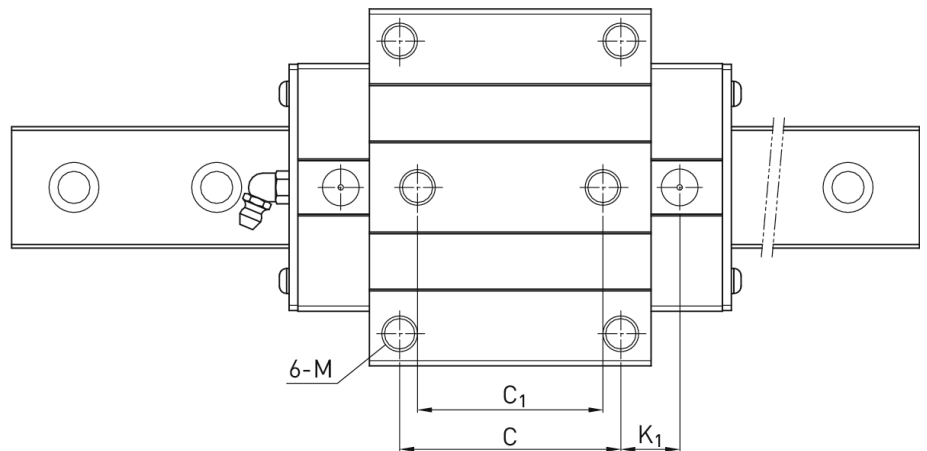
**Numer artykułu SKU:
OC-HIWIN000894**

Numer artykułu producenta:

Czas wysyłki: Do 3-5 dni

HIWIN

OPIS PRODUKTU



Wymiary montażowe

H Wysokość całkowita 60 mm

H_1	8	mm
N	37,5	mm
W Szerokość wózka	120	mm
B	100	mm
B_1	10	mm
C	80	mm
C_1	60	mm
L_1	106	mm
L Długość wózka	153,2	mm
K_1	21	mm
K_2	10	mm
G	12,9	mm
M	M12	
T	14	mm
T_1	15	mm
H_2	10	mm
H_3	14	mm
Masa	3,43	kg

Nośności i momenty

C_{dyn} Nośność dynamiczna	92.600	N
C_o Nośność statyczna	178.800	N
M_{ox} Moment statyczny	4.520	Nm
M_{oy} Moment statyczny	3.050	Nm
M_{oz} Moment statyczny	3.050	Nm

DANE TECHNICZNE

Nr kat.

OC-HIWIN000894