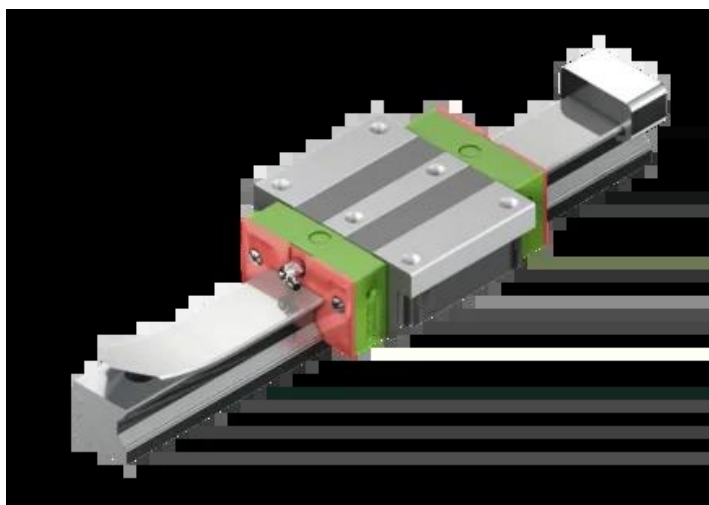




Wózek liniowy CRGW15CCZBH+CS seria CRG - HIWIN



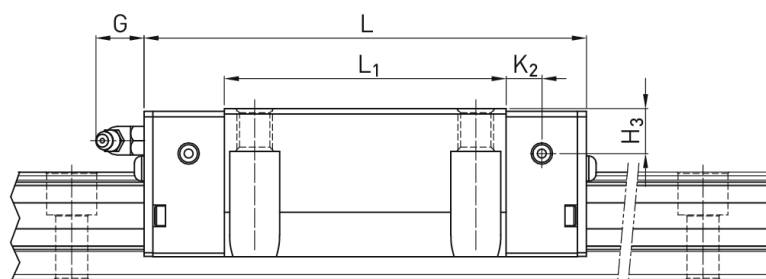
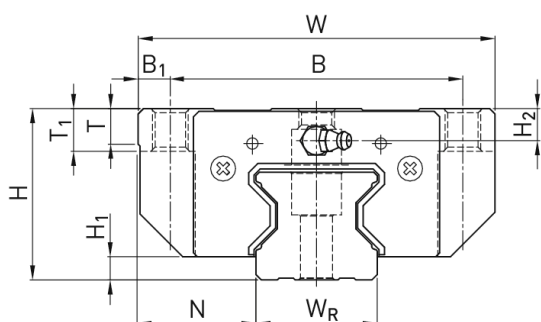
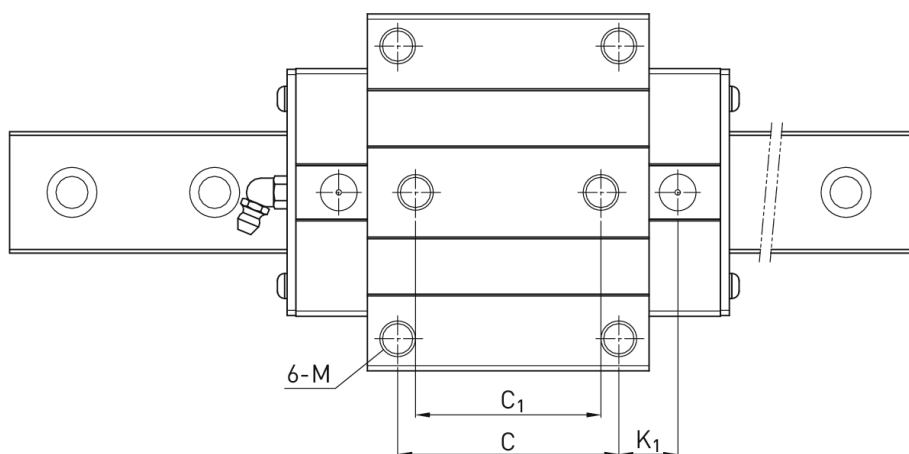
Numer artykułu SKU:
OC-HIWIN000842

Numer artykułu producenta:

Czas wysyłki: Do 3-5 dni

HIWIN

OPIS PRODUKTU



Wymiary montażowe

H Wysokość całkowita 24 mm

H ₁	4	mm
N	16	mm
W Szerokość wózka	47	mm
B	38	mm
B ₁	4,5	mm
C	30	mm
C ₁	26	mm
L ₁	45	mm
L Długość wózka	68	mm
K ₁	11,4	mm
K ₂	4,7	mm
G	5,3	mm
M	M5	
T	6	mm
T ₁	6,95	mm
H ₂	3,6	mm
H ₃	6,1	mm
Masa	0,22	kg

Nośności i momenty

C _{dyn} Nośność dynamiczna	11.300	N
C _o Nośność statyczna	24.000	N
M _{0x} Moment statyczny	311	Nm
M _{0y} Moment statyczny	173	Nm
M _{0z} Moment statyczny	173	Nm

DANE TECHNICZNE

Nr kat.

OC-HIWIN000842