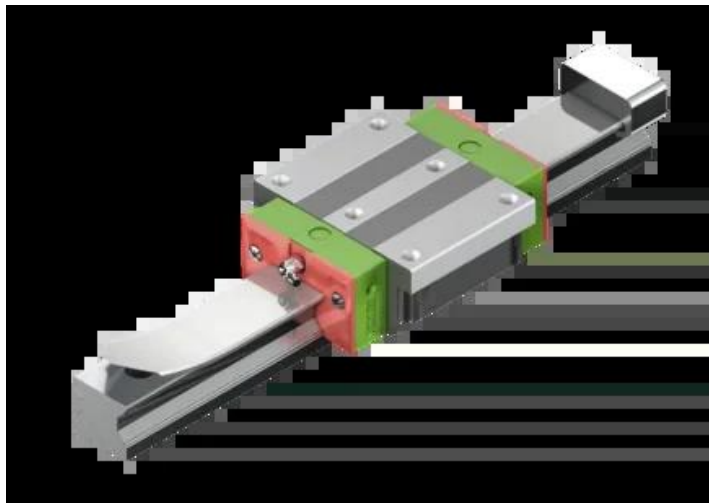




## Wózek liniowy CRGW45HCZBH+CS seria CRG - HIWIN



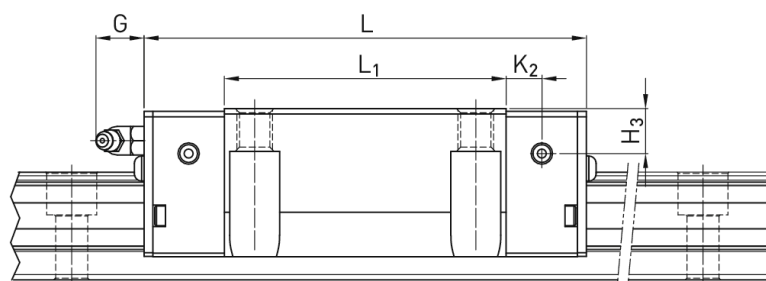
**Numer artykułu SKU:**  
**OC-HIWIN000897**

Numer artykułu producenta:  
-----

Czas wysyłki: Do 3-5 dni

**HIWIN**

## OPIS PRODUKTU



## Wymiary montażowe

H Wysokość całkowita 60 mm

$H_1$	8	mm
N	37,5	mm
W Szerokość wózka	120	mm
B	100	mm
$B_1$	10	mm
C	80	mm
$C_1$	60	mm
$L_1$	139,8	mm
L Długość wózka	187	mm
$K_1$	37,9	mm
$K_2$	10	mm
G	12,9	mm
M	M12	
T	14	mm
$T_1$	15	mm
$H_2$	10	mm
$H_3$	14	mm
Masa	4,57	kg

#### Nośności i momenty

$C_{dyn}$ Nośność dynamiczna	116.000	N
$C_o$ Nośność statyczna	230.900	N
$M_{ox}$ Moment statyczny	6.330	Nm
$M_{oy}$ Moment statyczny	5.470	Nm
$M_{oz}$ Moment statyczny	5.470	Nm

#### DANE TECHNICZNE

Nr kat.

OC-HIWIN000897