



Wózek liniowy CGL45HAZBH seria CG - HIWIN



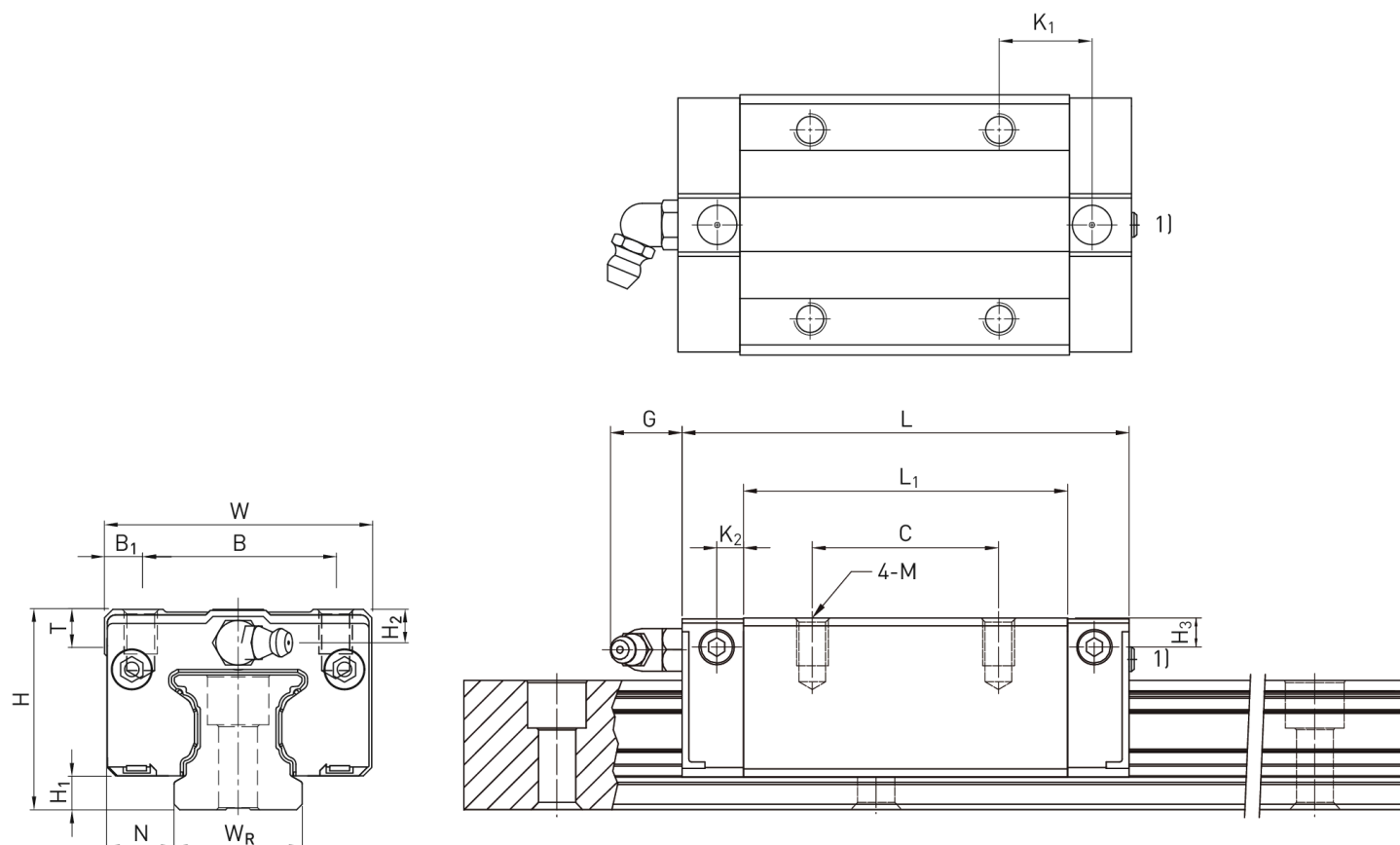
**Numer artykułu SKU:
OC-HIWIN000453**

Numer artykułu producenta:

Czas wysyłki: Do 3-5 dni

HIWIN

OPIS PRODUKTU



Wymiary montażowe

H Wysokość całkowita 60 mm

H ₁	9,7	mm
N	20,5	mm
W Szerokość wózka	86	mm
B	60	mm
B ₁	13	mm
C	80	mm
L ₁	133,6	mm
L Długość wózka	174	mm
K ₂	8,7	mm
G	12,9	mm
M	M10	
I	17	mm
T	16	mm
H ₂	8,5	mm
H ₃	8,1	mm
Masa	2,13	kg

Nośności i momenty

C _{dyn} Nośność dynamiczna	125.300	N
C ₀ Nośność statyczna	191.850	N
M _{0x} Moment statyczny	5.050	Nm
M _{0y} Moment statyczny	4.450	Nm
M _{0z} Moment statyczny	4.450	Nm

DANE TECHNICZNE

Nr kat.

OC-HIWIN000453