



## Wózek liniowy CGW45HCZBH seria CG - HIWIN



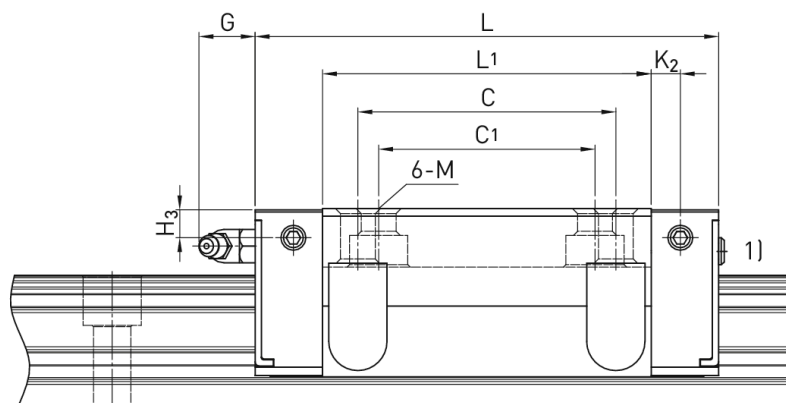
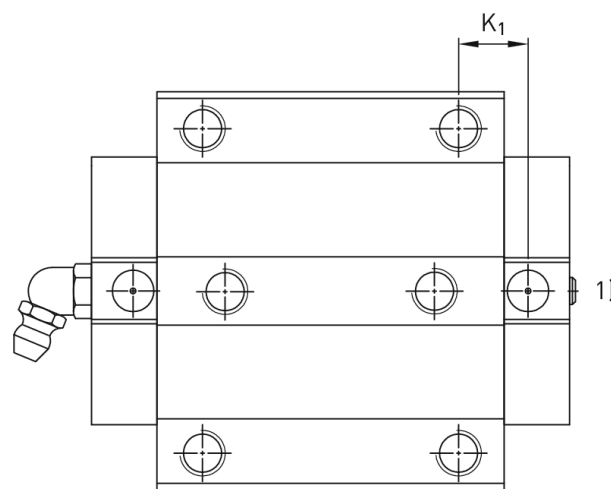
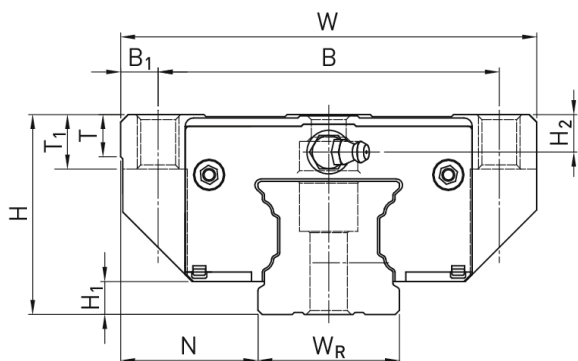
**Numer artykułu SKU:**  
**OC-HIWIN000447**

Numer artykułu producenta:  
-----

Czas wysyłki: Do 3-5 dni

**HIWIN**<sup>®</sup>

## OPIS PRODUKTU



## Wymiary montażowe

H	Wysokość całkowita	60	mm
H <sub>1</sub>		9,7	mm
N		37,5	mm
W	Szerokość wózka	120	mm
B		100	mm
B <sub>1</sub>		10	mm
C		80	mm
C <sub>1</sub>		60	mm
L <sub>1</sub>		133,6	mm
L	Długość wózka	174	mm
K <sub>2</sub>		8,7	mm
G		12,9	mm
M		M12	
T		15,1	mm
T <sub>1</sub>		15	mm
H <sub>2</sub>		8,5	mm
H <sub>3</sub>		8,1	mm
	Masa	3	kg

## Nośności i momenty

C <sub>dyn</sub>	Nośność dynamiczna	125.300	N
C <sub>0</sub>	Nośność statyczna	191.850	N
M <sub>0x</sub>	Moment statyczny	5.050	Nm
M <sub>0y</sub>	Moment statyczny	4.450	Nm
M <sub>0z</sub>	Moment statyczny	4.450	Nm

---

## DANE TECHNICZNE

Nr kat.

OC-HIWIN000447