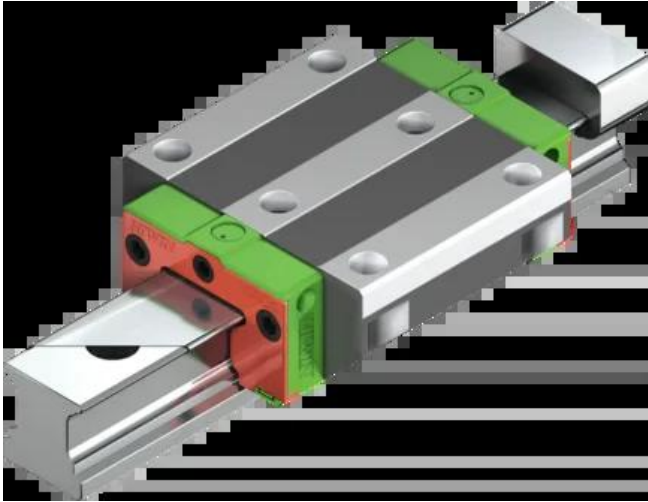




Wózek liniowy CGW15CCZBH seria CG - HIWIN



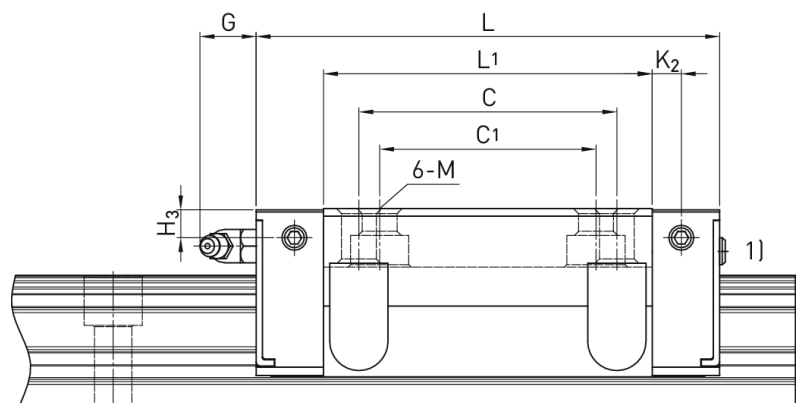
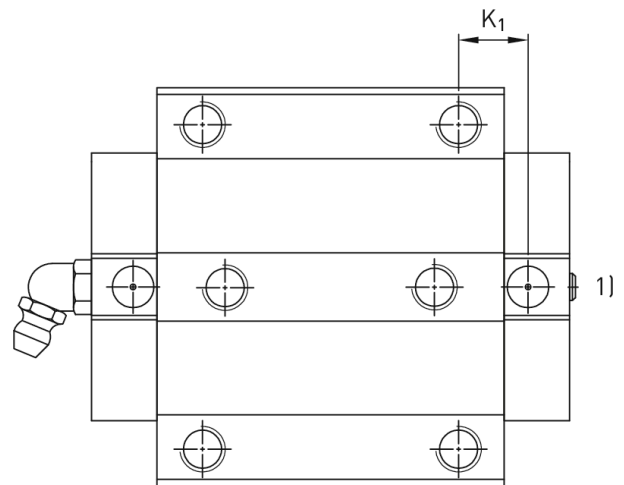
**Numer artykułu SKU:
OC-HIWIN000324**

Numer artykułu producenta:

Czas wysyłki: Do 3-5 dni

HIWIN[®]

OPIS PRODUKTU



Wymiary montażowe

H	Wysokość całkowita	24	mm
H ₁		4,1	mm
N		16	mm
W	Szerokość wózka	47	mm
B		38	mm
B ₁		4,5	mm
C		30	mm
C ₁		26	mm
L ₁		39,6	mm
L	Długość wózka	58,2	mm
K ₂		4,25	mm
G		6	mm
M		M5	
T		6	mm
T ₁		6,5	mm
H ₂		3,8	mm
H ₃		3,8	mm
	Masa	0,14	kg

Nośności i momenty

C _{dyn}	Nośność dynamiczna	14.700	N
C ₀	Nośność statyczna	23.470	N
M _{0x}	Moment statyczny	190	Nm
M _{0y}	Moment statyczny	140	Nm
M _{0z}	Moment statyczny	140	Nm

DANE TECHNICZNE

Nr kat.

OC-HIWIN000324