



## Wózek liniowy CGL15CAZBH seria CG - HIWIN



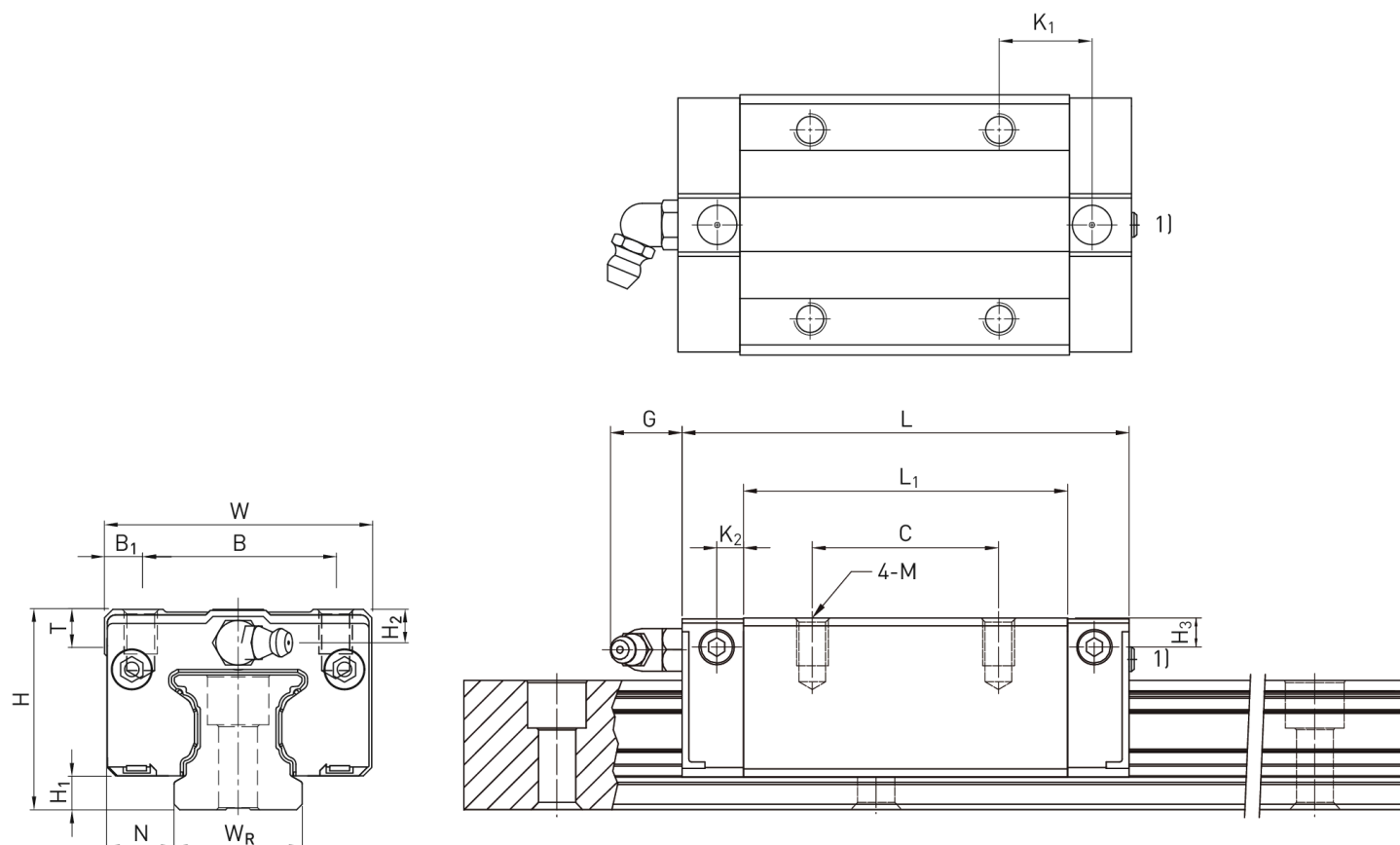
**Numer artykułu SKU:  
OC-HIWIN000327**

Numer artykułu producenta:  
-----

Czas wysyłki: Do 3-5 dni

**HIWIN**

## OPIS PRODUKTU



## Wymiary montażowe

H Wysokość całkowita 24 mm

H <sub>1</sub>	4,1 mm
N	9,5 mm
W Szerokość wózka	34 mm
B	26 mm
B <sub>1</sub>	4 mm
C	26 mm
L <sub>1</sub>	39,6 mm
L Długość wózka	58,2 mm
K <sub>2</sub>	4,25 mm
G	6 mm
M	M4
I	6 mm
T	6 mm
H <sub>2</sub>	3,8 mm
H <sub>3</sub>	3,8 mm
Masa	0,11 kg

#### Nośności i momenty

C <sub>dyn</sub> Nośność dynamiczna	14.700 N
C <sub>0</sub> Nośność statyczna	23.470 N
M <sub>0x</sub> Moment statyczny	190 Nm
M <sub>0y</sub> Moment statyczny	140 Nm
M <sub>0z</sub> Moment statyczny	140 Nm

---

## DANE TECHNICZNE

Nr kat.

OC-HIWIN000327