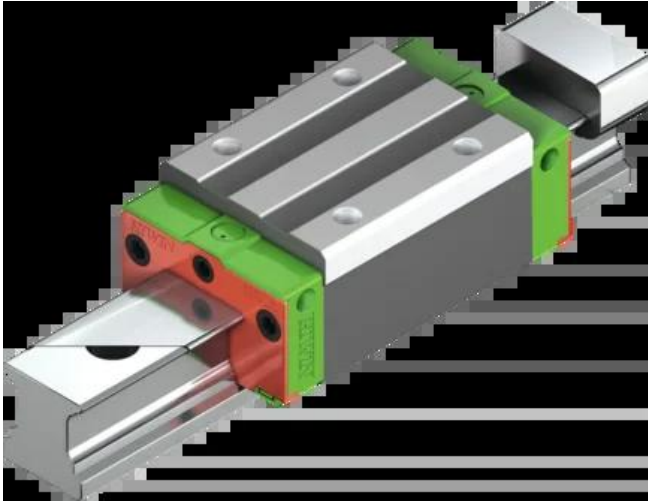




Wózek liniowy CGH15CAZBH seria CG - HIWIN



Numer artykułu SKU:
OC-HIWIN000321

Numer artykułu producenta:

Czas wysyłki: Do 3-5 dni

HIWIN[®]

OPIS PRODUKTU



Wymiary montażowe

H	Wysokość całkowita	28	mm
H ₁		4,1	mm
N		9,5	mm
W	Szerokość wózka	34	mm
B		26	mm
B ₁		4	mm
C		26	mm
L ₁		39,6	mm
L	Długość wózka	58,2	mm
K ₂		4,25	mm
G		6	mm
M		M4	
I		6	mm
T		6	mm
H ₂		7,8	mm
H ₃		7,8	mm
	Masa	0,15	kg

Nośności i momenty

C _{dyn}	Nośność dynamiczna	14.700	N
C _o	Nośność statyczna	23.470	N
M _{0x}	Moment statyczny	190	Nm
M _{0y}	Moment statyczny	140	Nm
M _{0z}	Moment statyczny	140	Nm

DANE TECHNICZNE

Nr kat.

OC-HIWIN000321