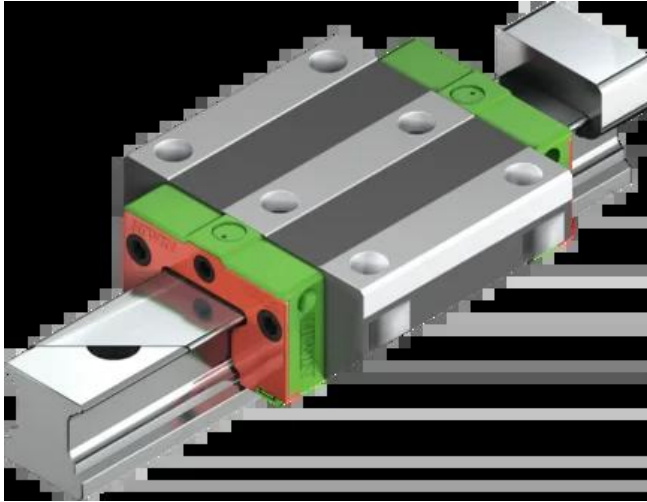




## Wózek liniowy CGW30CCZBH seria CG - HIWIN



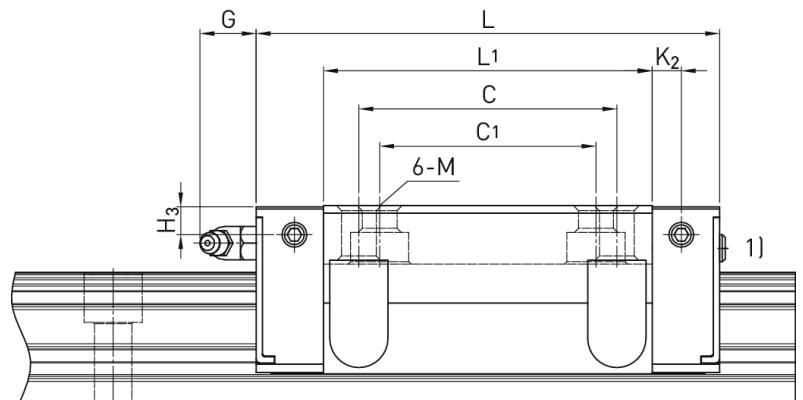
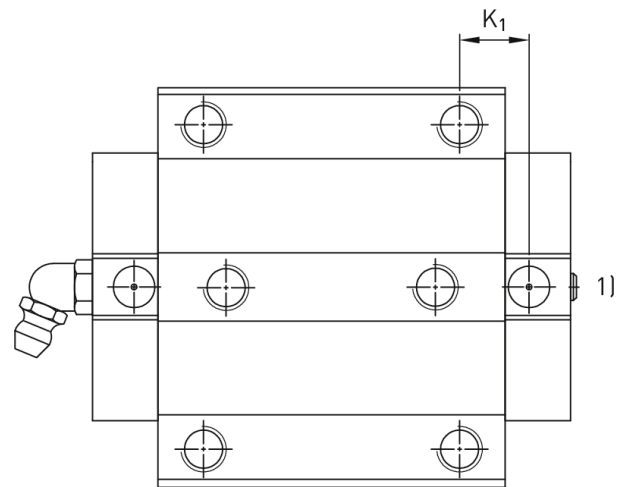
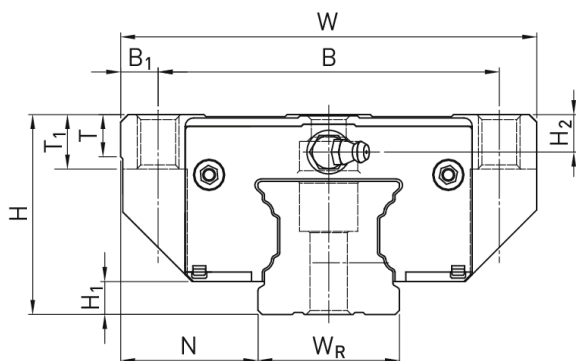
**Numer artykułu SKU:  
OC-HIWIN000392**

Numer artykułu producenta:  
-----

Czas wysyłki: Do 3-5 dni

**HIWIN**<sup>®</sup>

## OPIS PRODUKTU



## Wymiary montażowe

H	Wysokość całkowita	42	mm
H <sub>1</sub>		7	mm
N		31	mm
W	Szerokość wózka	90	mm
B		72	mm
B <sub>1</sub>		9	mm
C		52	mm
C <sub>1</sub>		44	mm
L <sub>1</sub>		69	mm
L	Długość wózka	97,4	mm
K <sub>2</sub>		8,7	mm
G		12	mm
M		M10	
T		10,5	mm
T <sub>1</sub>		12	mm
H <sub>2</sub>		6,7	mm
H <sub>3</sub>		7	mm
	Masa	0,9	kg

## Nośności i momenty

C <sub>dyn</sub>	Nośność dynamiczna	48.500	N
C <sub>0</sub>	Nośność statyczna	71.870	N
M <sub>0x</sub>	Moment statyczny	950	Nm
M <sub>0y</sub>	Moment statyczny	700	Nm
M <sub>0z</sub>	Moment statyczny	700	Nm

## DANE TECHNICZNE

Nr kat.

OC-HIWIN000392